

HIPER

BULDOZER

робот - конструктор

3-in-1

6+

452

детали

- сборная модель
- программирование с телефона



управление с телефона



управление с пульта



ТИП В



ТИП С



ТИП А



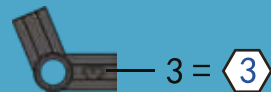
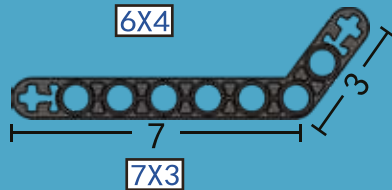
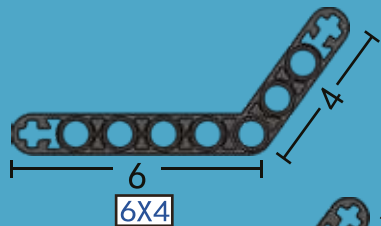
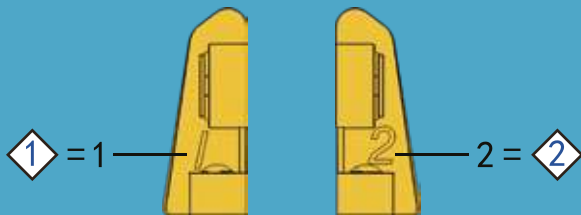
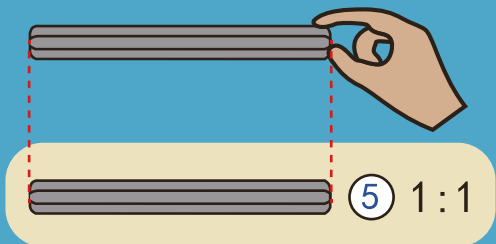
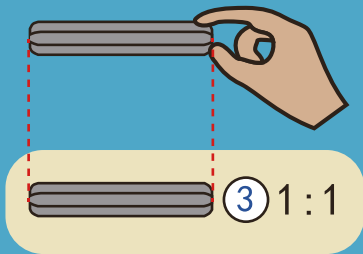
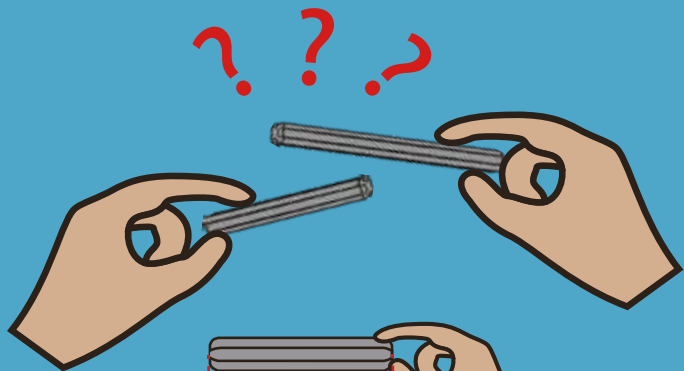
STEM

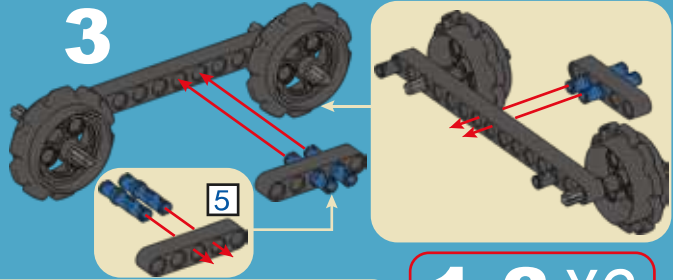
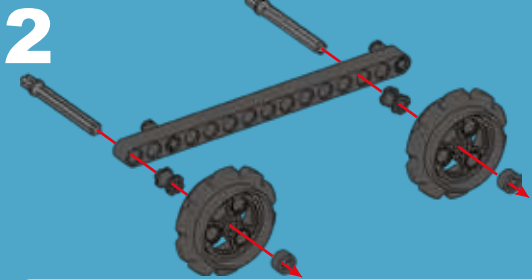
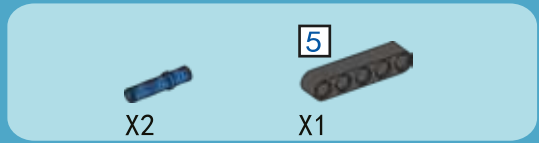
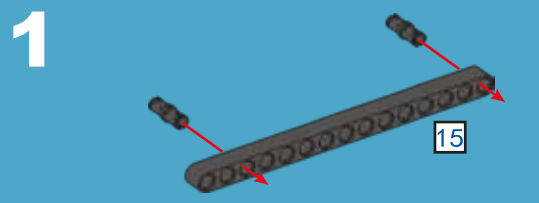
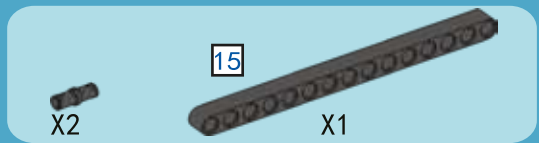
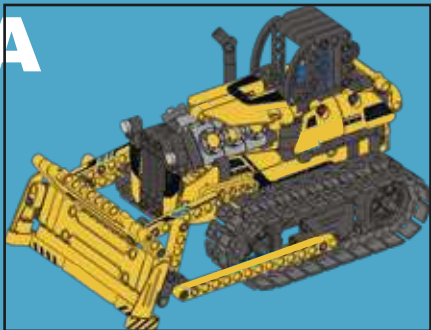
 23x15x13 см
размер модели тип А

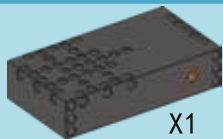
ТИП В



ТИП С

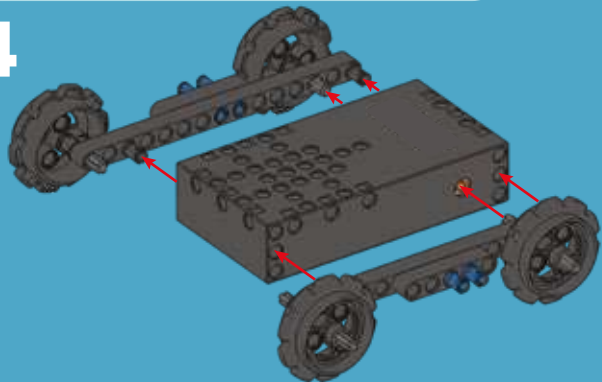


A**1-3 X2**



X1

4



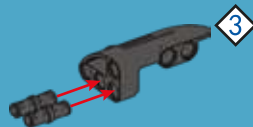
X2

3



X1

5



3



X1

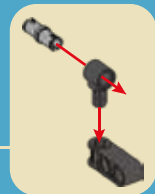
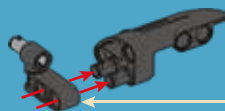


X1



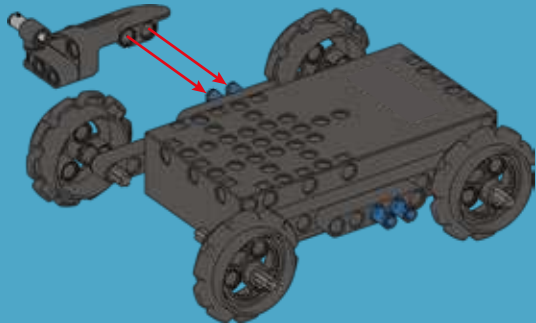
X1

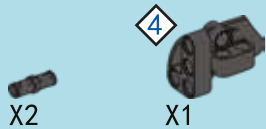
6



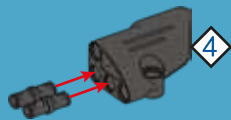
3

7

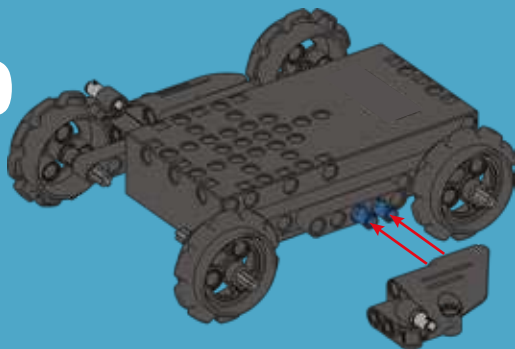




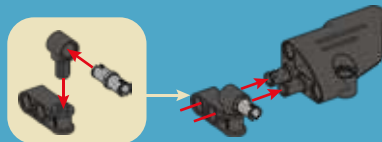
8



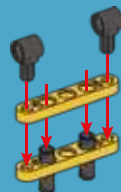
10



9



11



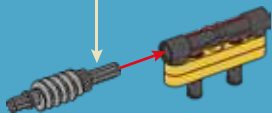
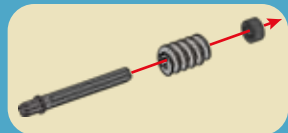
X1

X1

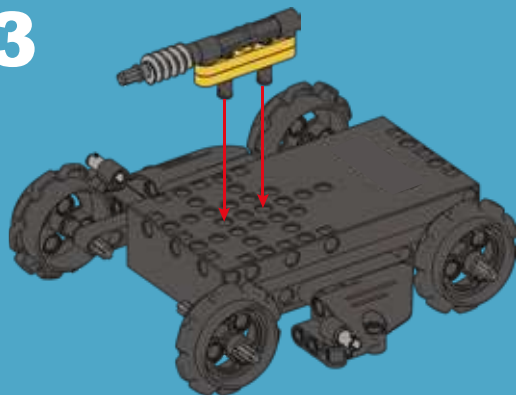
X1

X1

12



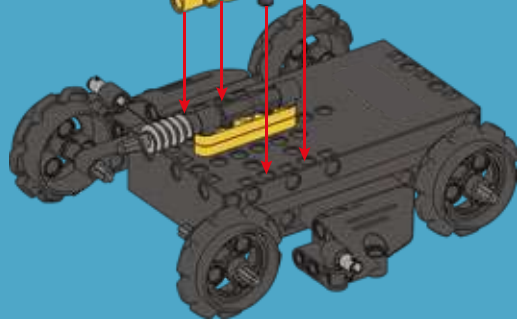
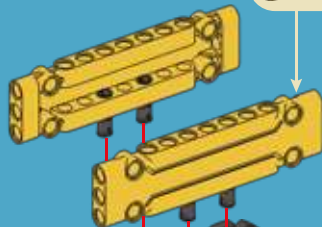
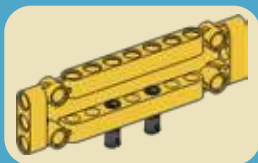
13



X4

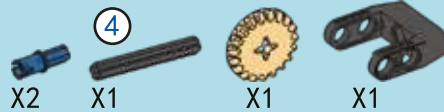
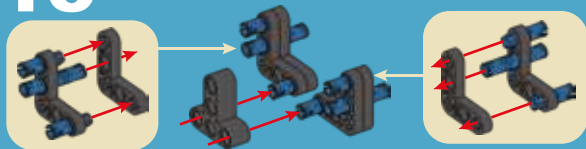
X2

14

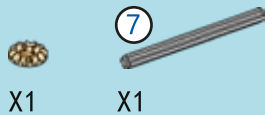
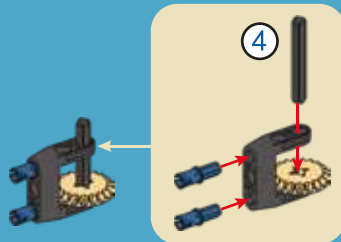




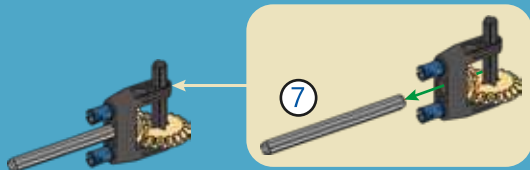
15



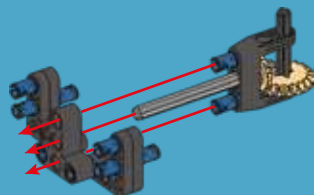
16



17

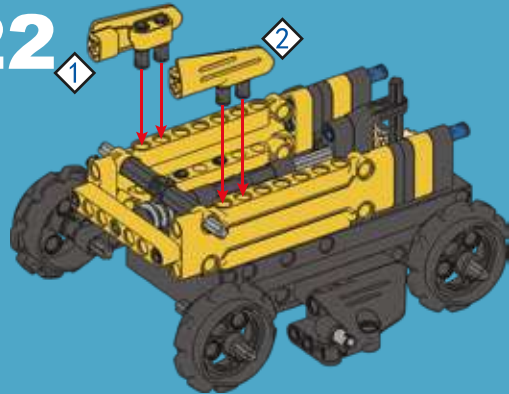


18

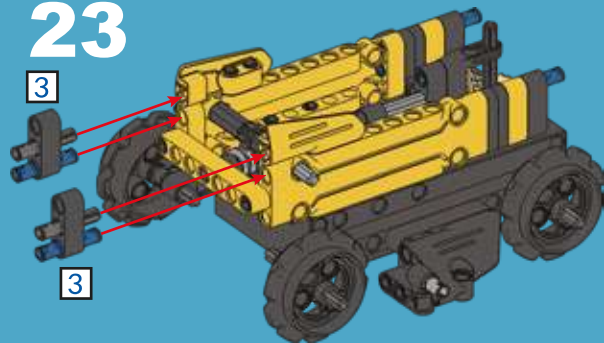




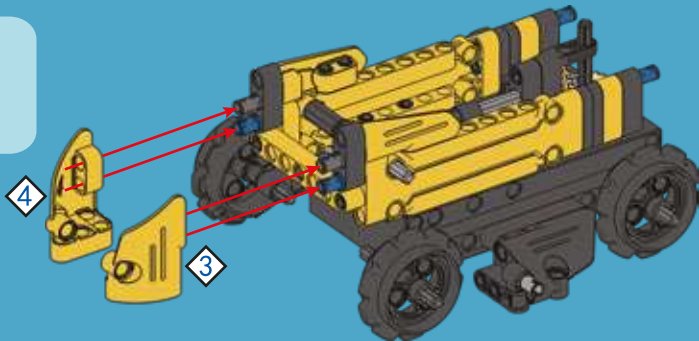
22



23

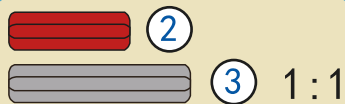
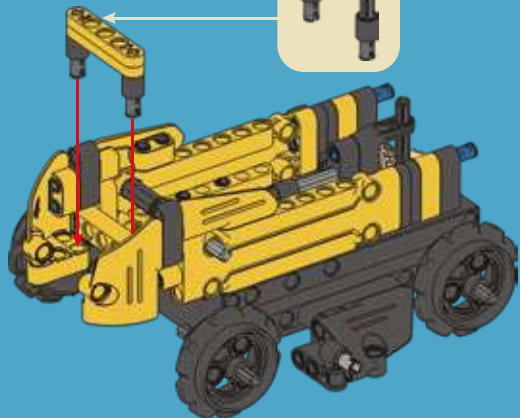
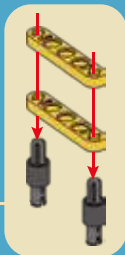


24

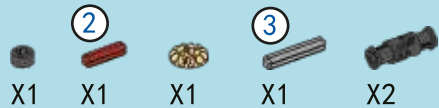




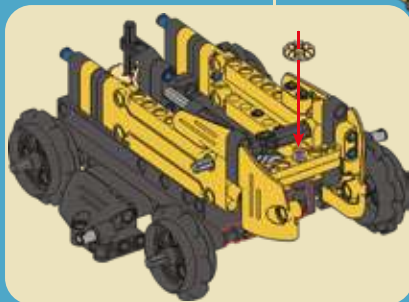
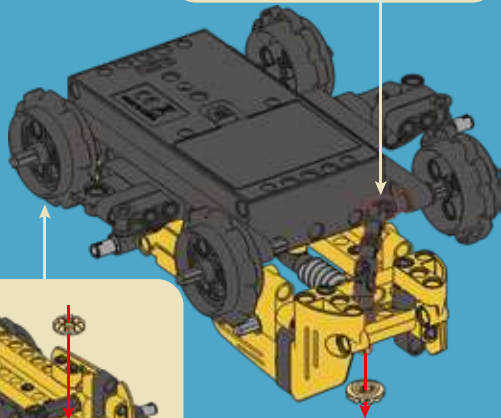
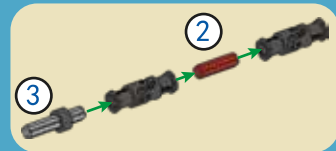
25



9



26



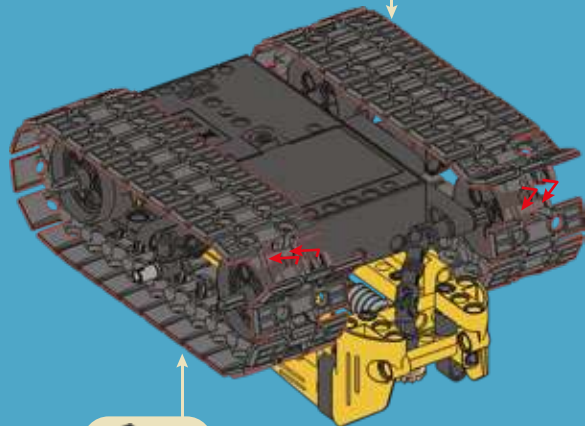


X52

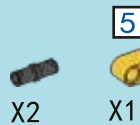
27



X26



X26

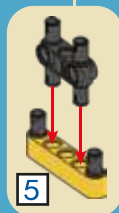
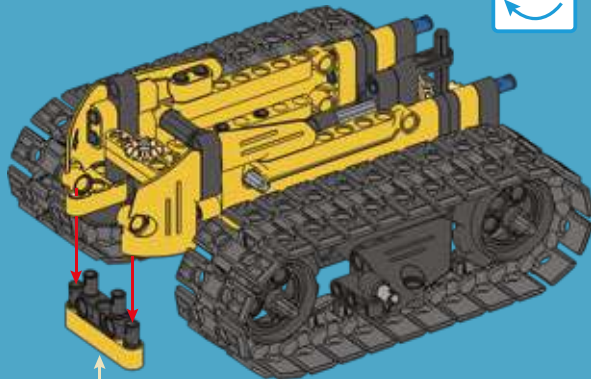


X2

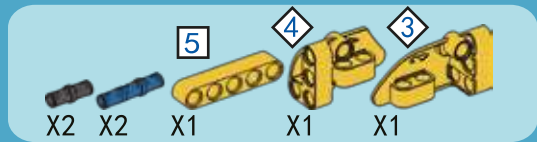
X1

X1

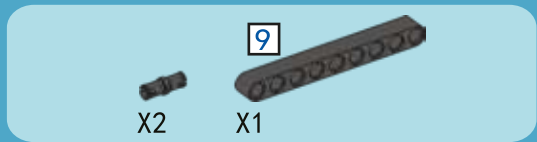
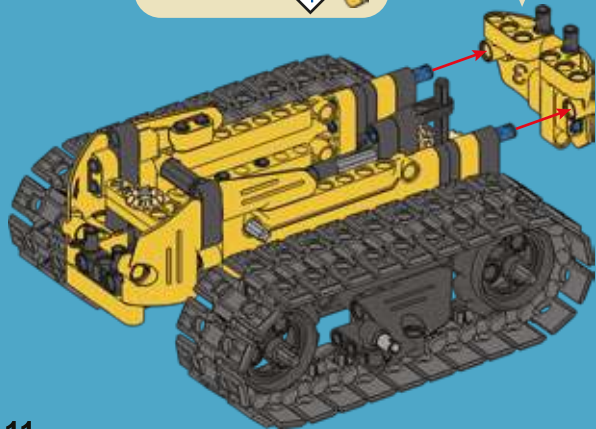
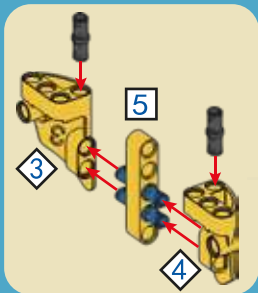
28



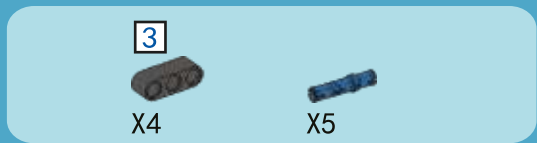
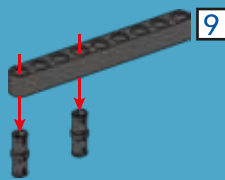
5



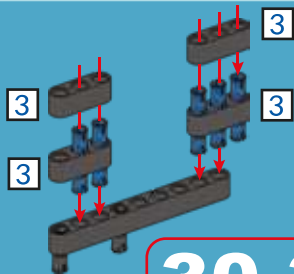
29



30



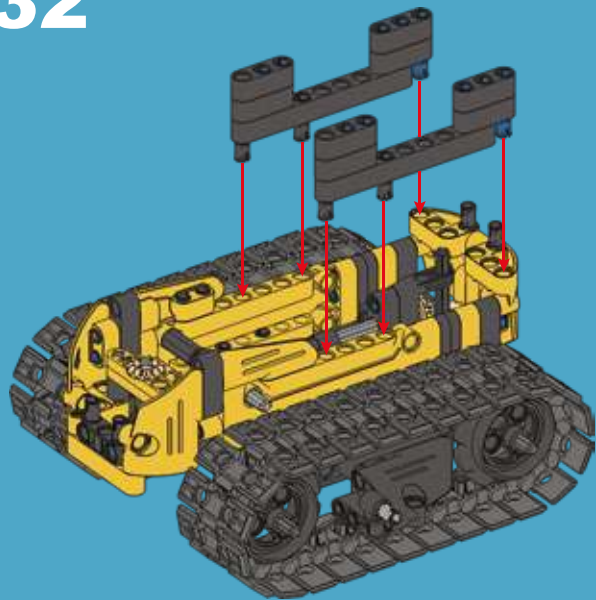
31



30-31 X2

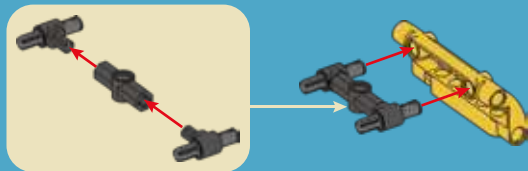
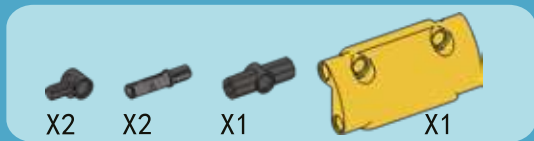


32

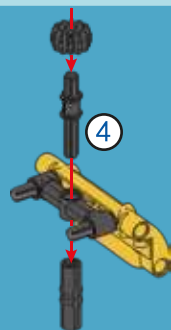


④ 1:1

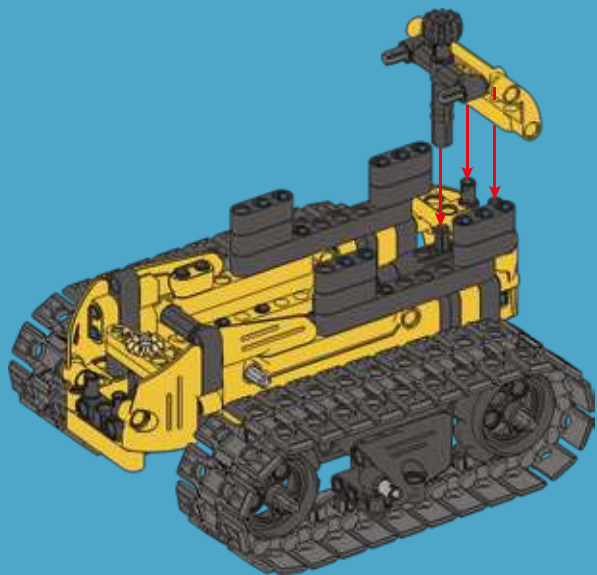
33



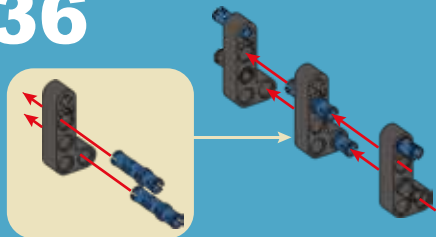
34



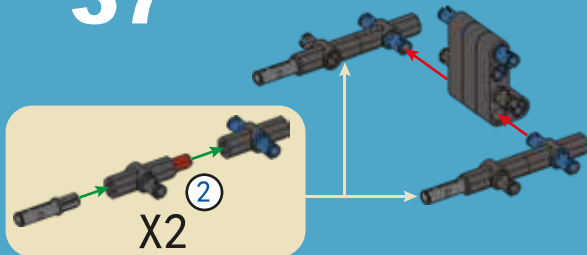
35

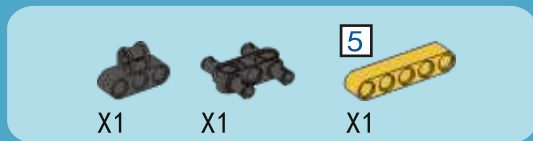


36

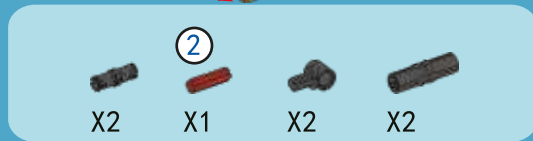
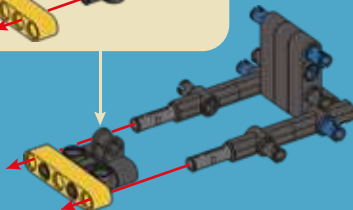
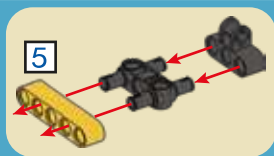


37

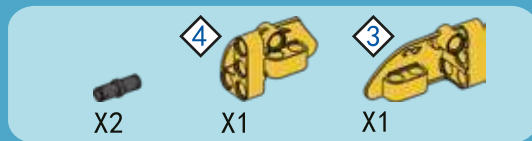
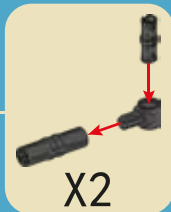
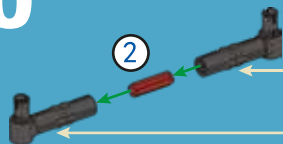




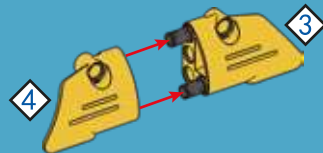
38



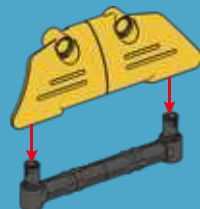
40



39

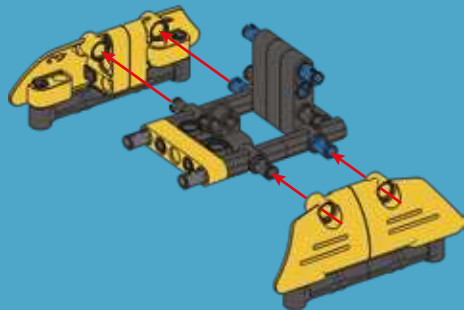


41

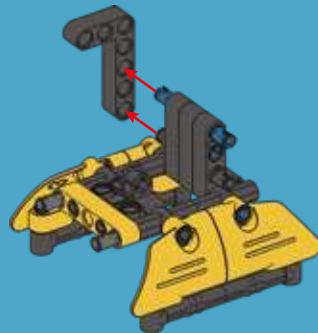
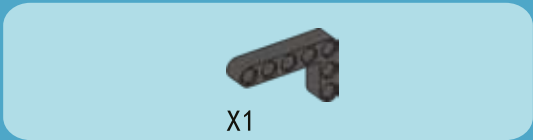


39-41 X2

42



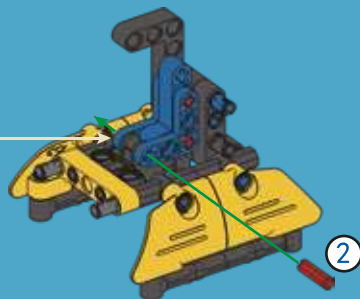
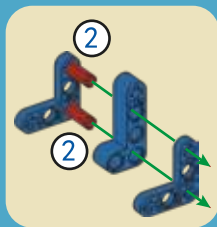
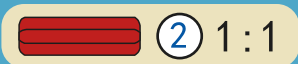
43



44



15

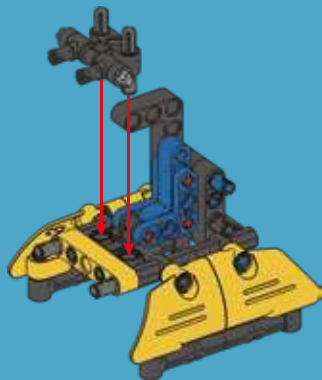




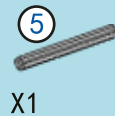
45



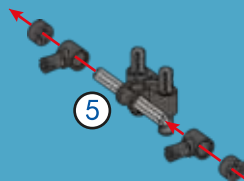
47



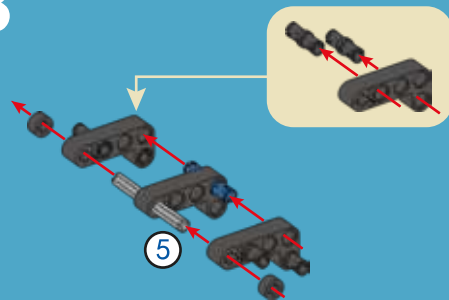
5 1:1



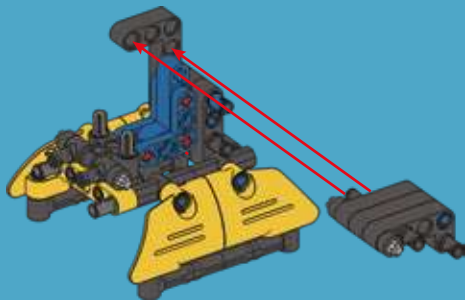
46



48



49

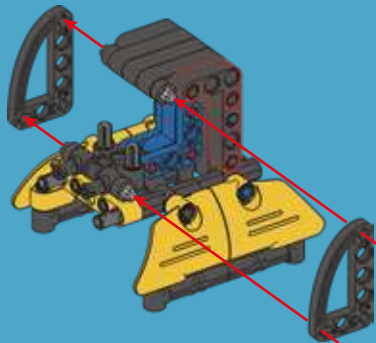


X2

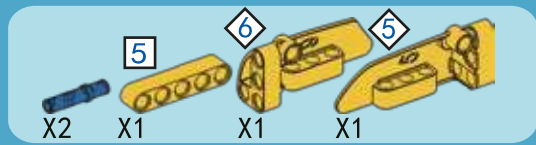


X1

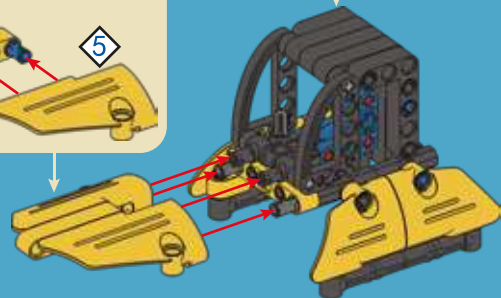
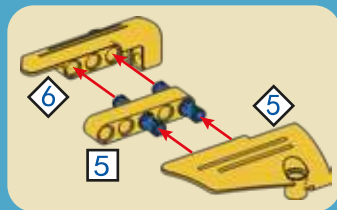
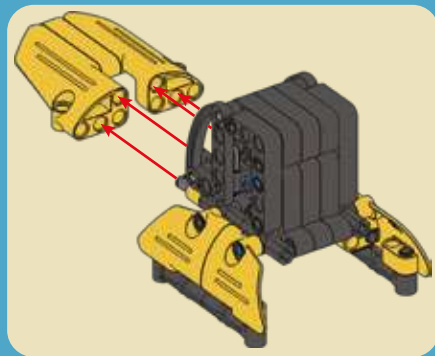
50



17



51



3



X1



X1

52



3

2



X2



X6



X6

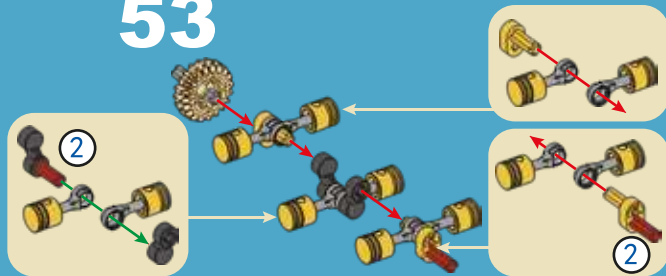


X2



X2

53



2

2

3



X6



X1



X1



X3

54

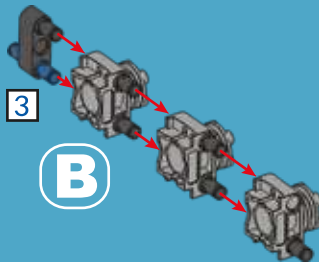


2



3

1:1

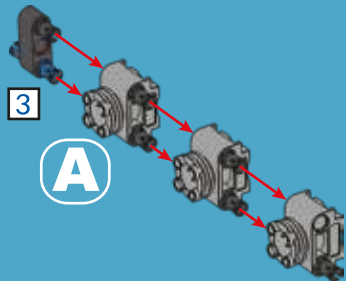


3

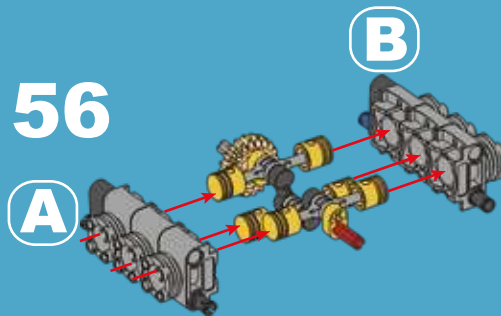
B



55



56

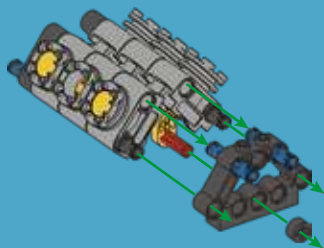


X1

X2

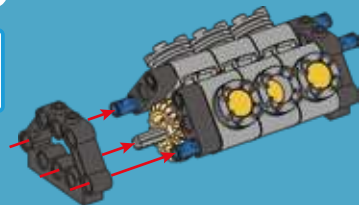
X1

57

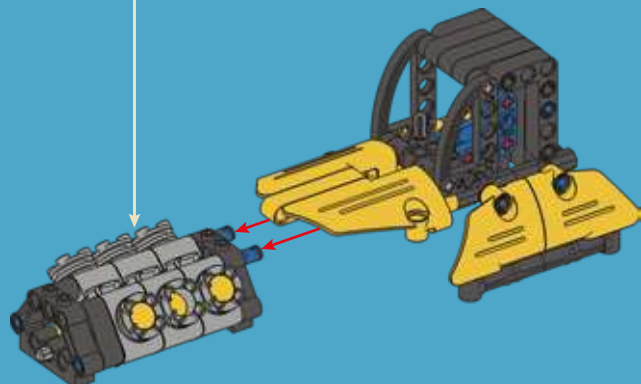
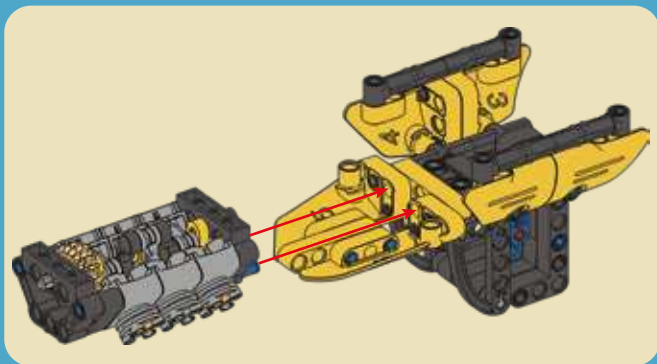


X1





58



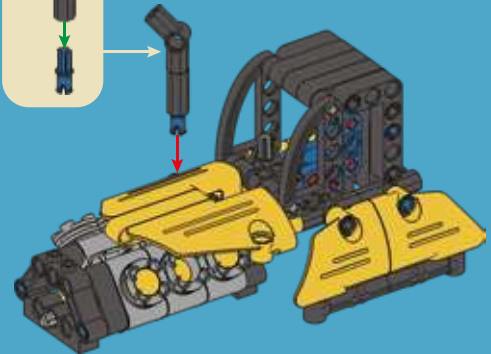
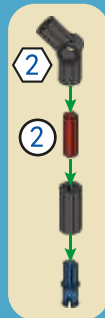
59



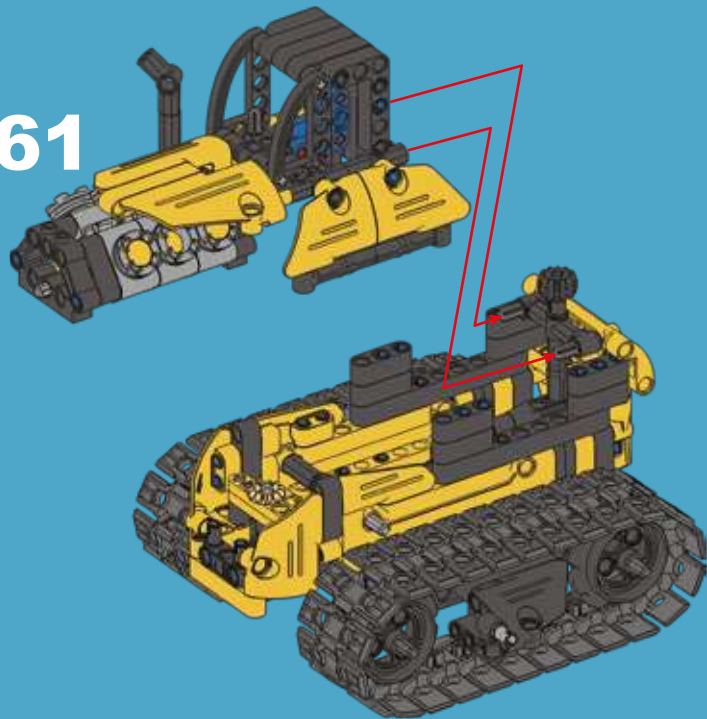
 ② 1:1

-  X1
- ②  X1
- X1 
- ②  X1

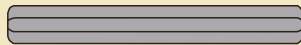
60



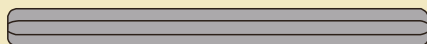
61



21

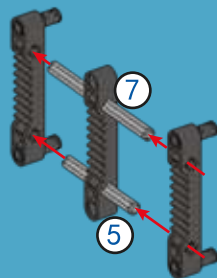
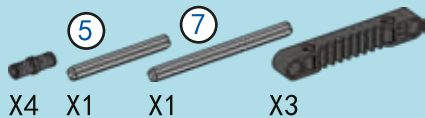


5

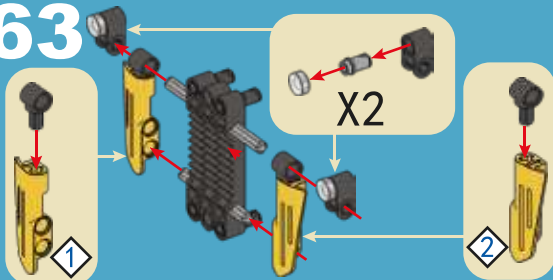
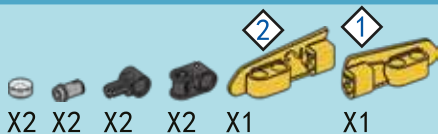


7 1:1

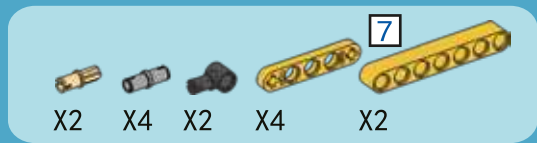
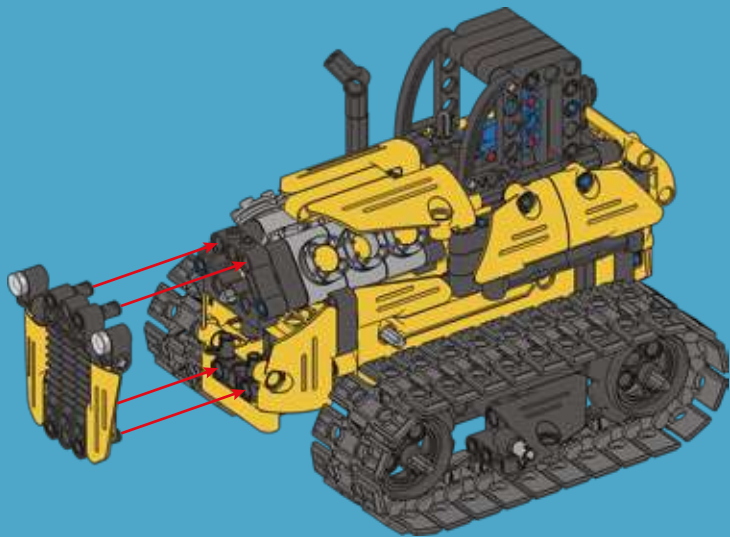
62



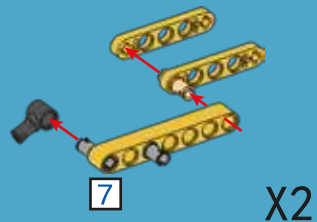
63



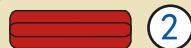
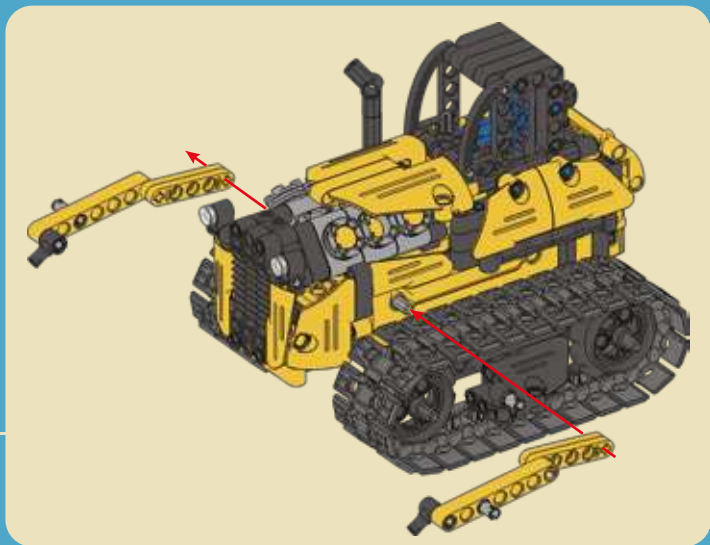
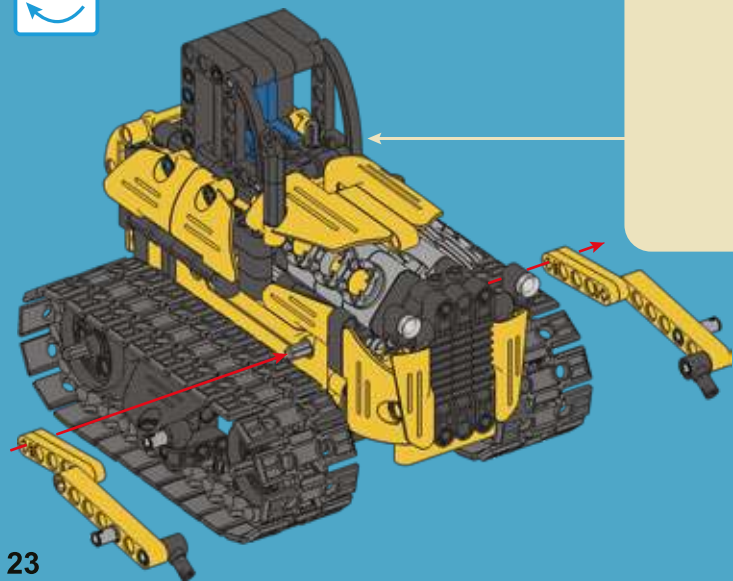
64



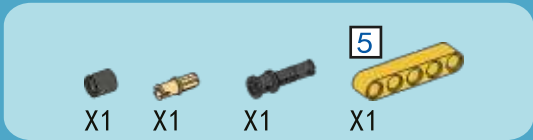
65



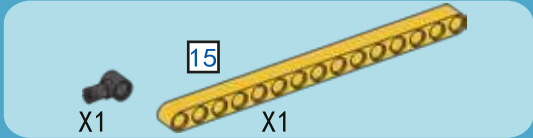
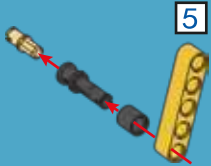
66



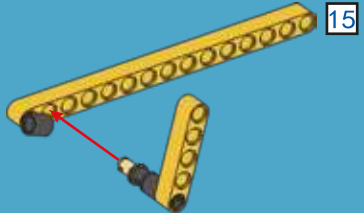
1:1



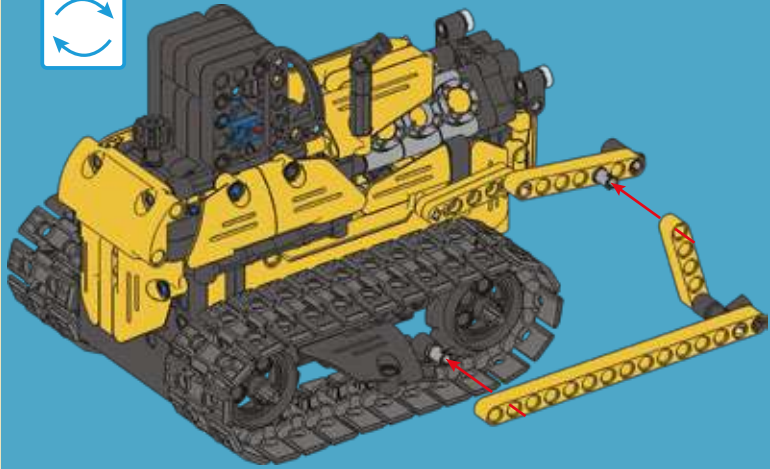
67

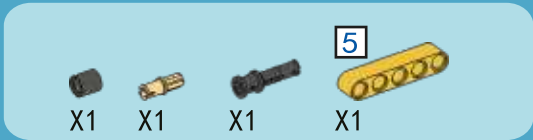


68

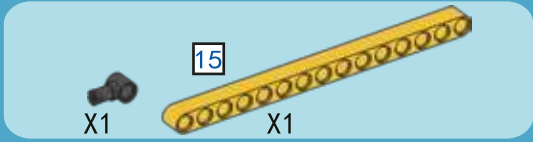


69

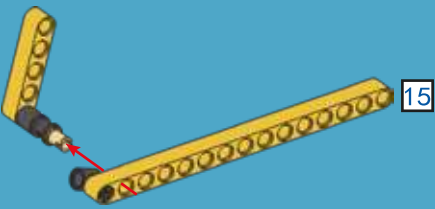




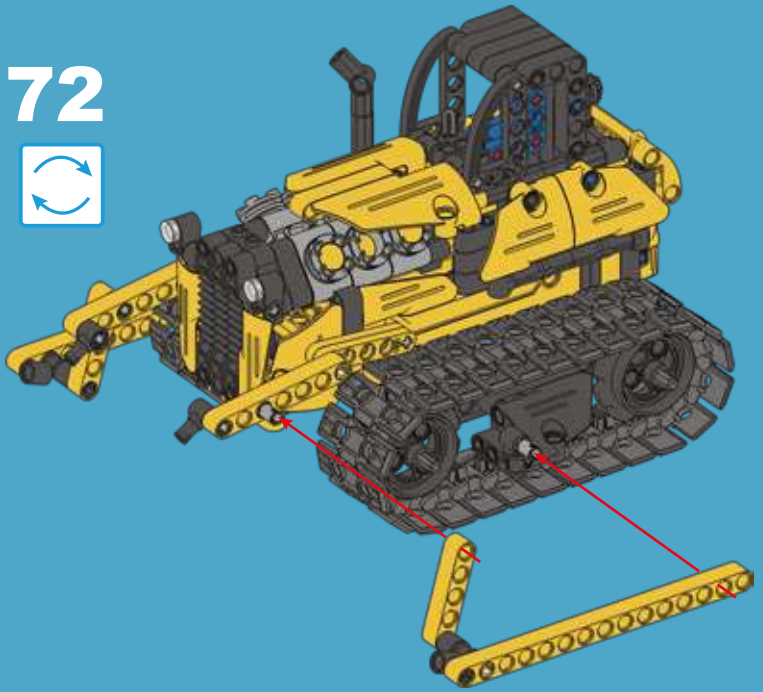
70



71



72



25





X1

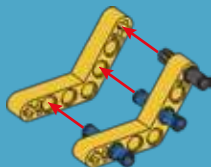


X2



X2

73



X1

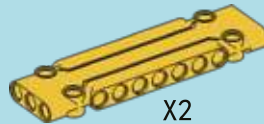
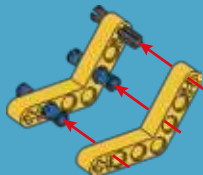


X2



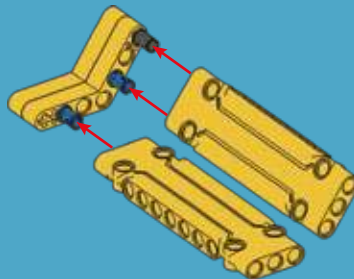
X2

75

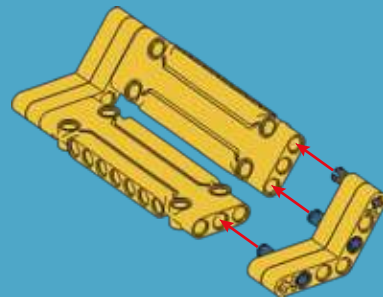


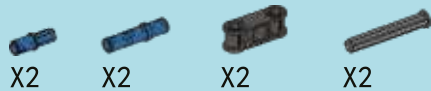
X2

74

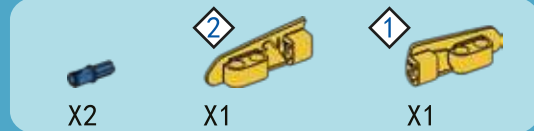
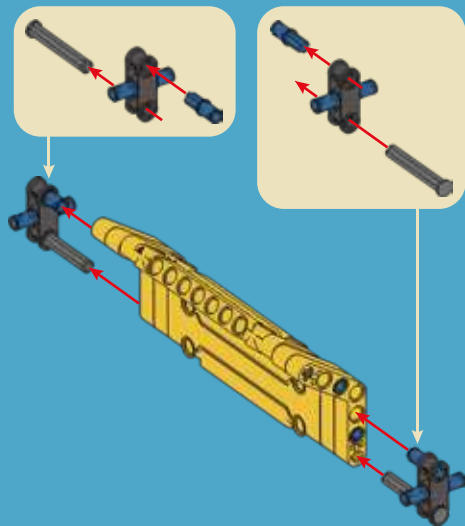


76

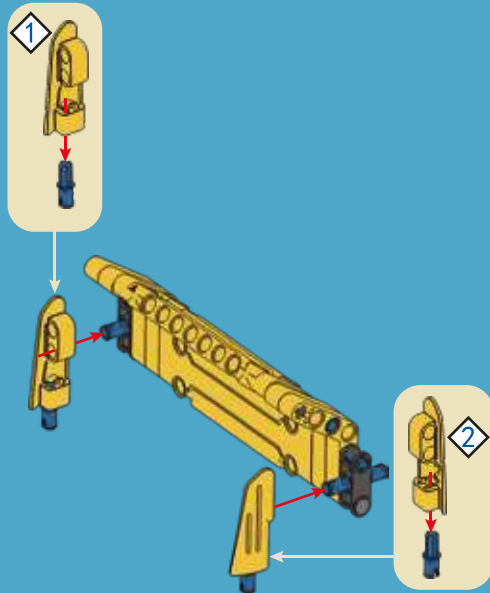




77 

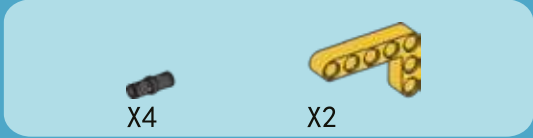
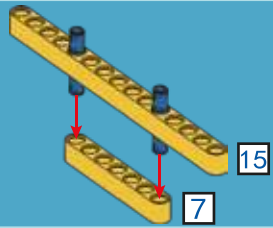


78

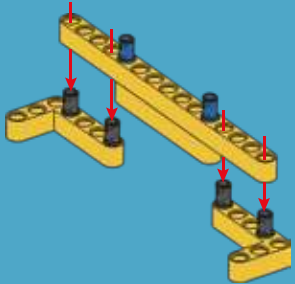




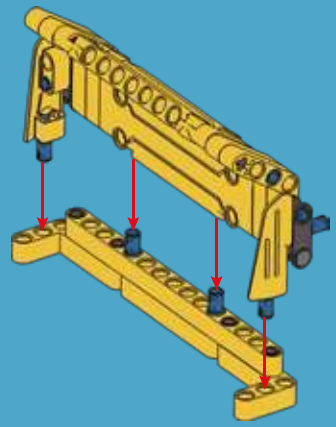
79



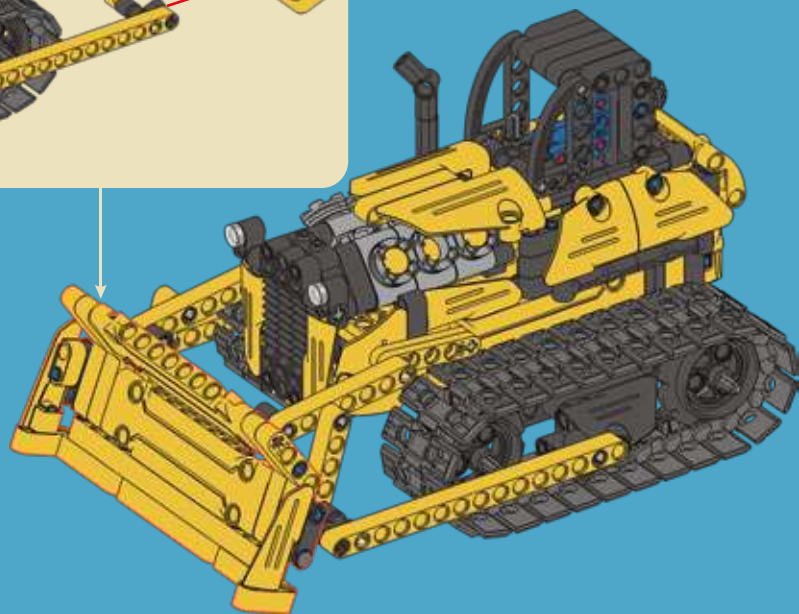
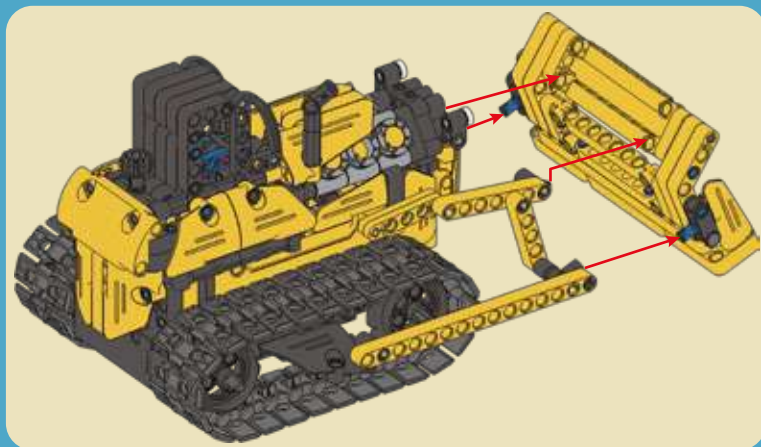
80

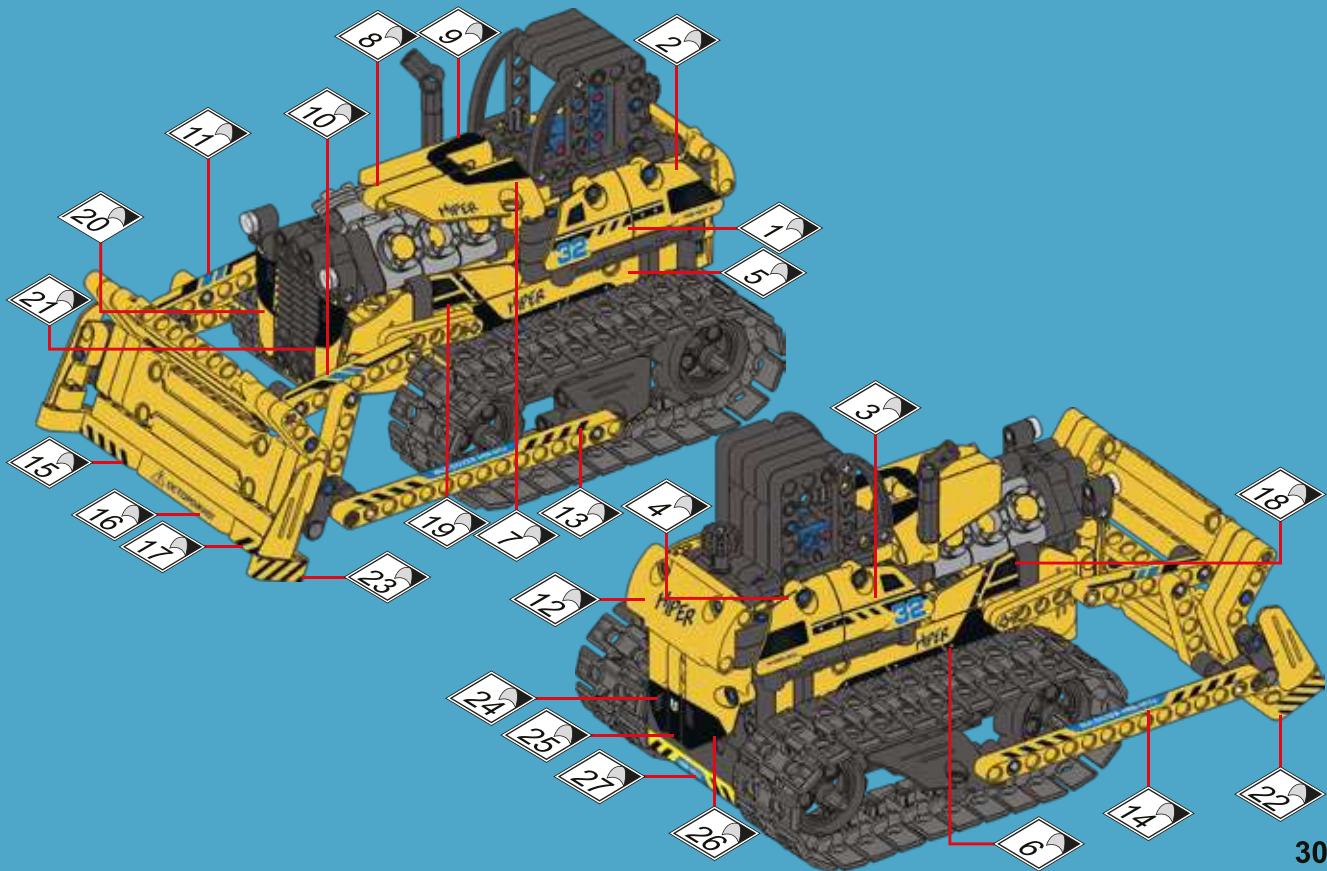


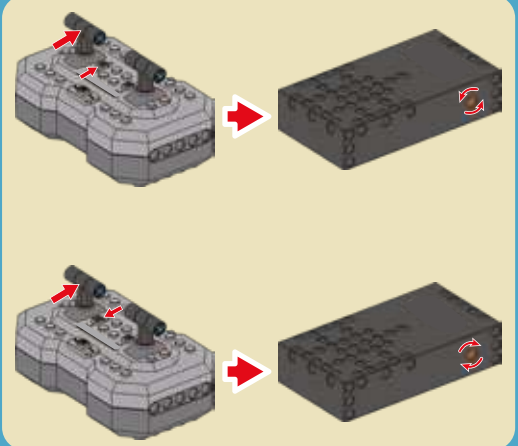
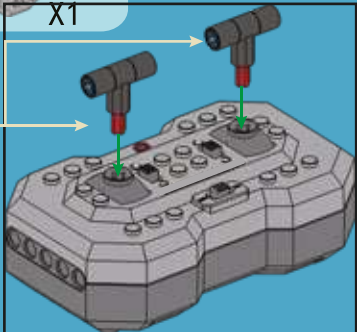
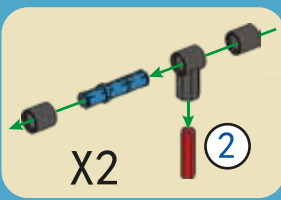
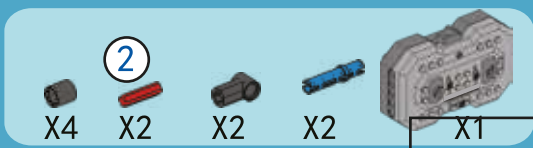
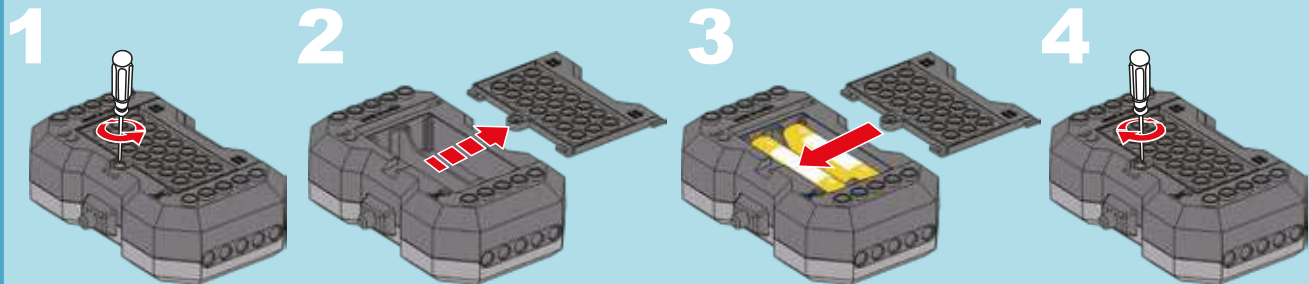
81

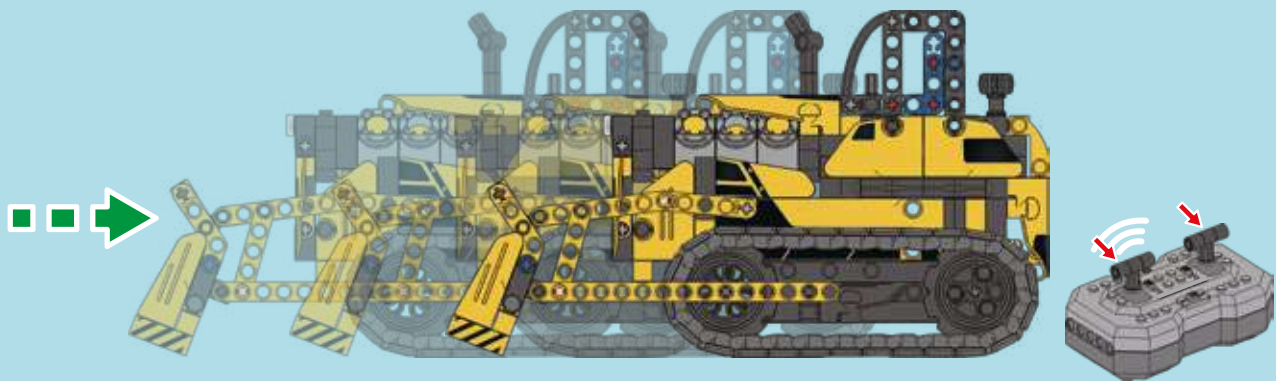
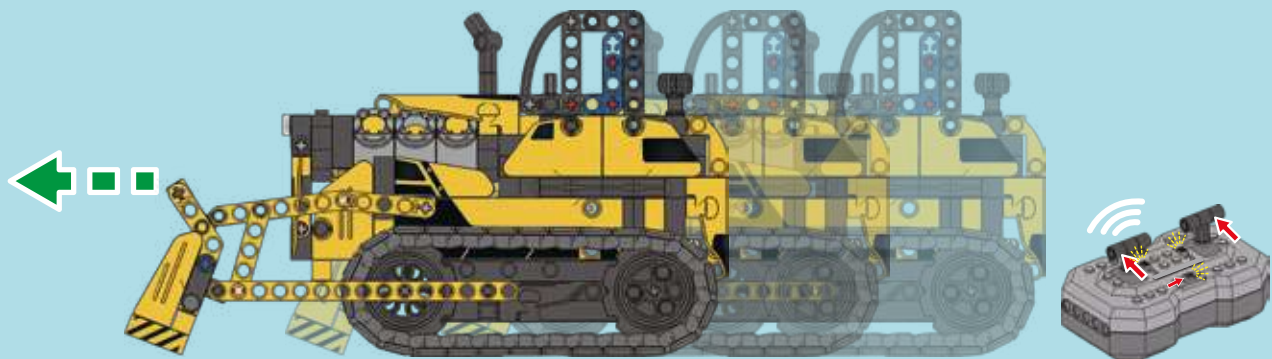


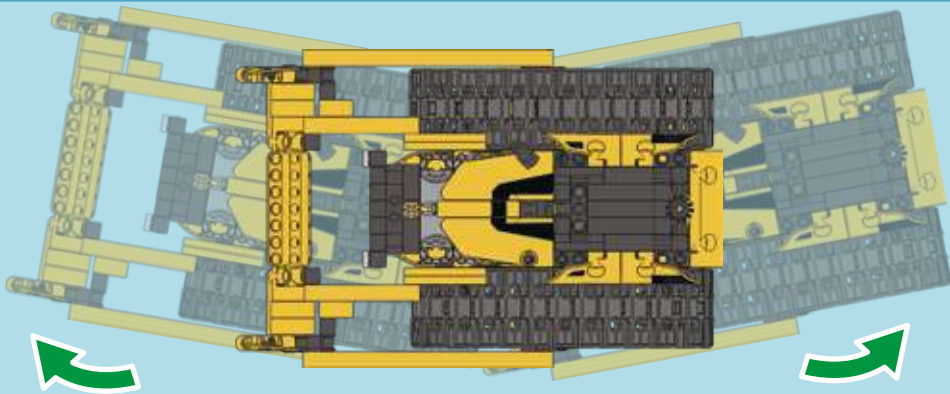
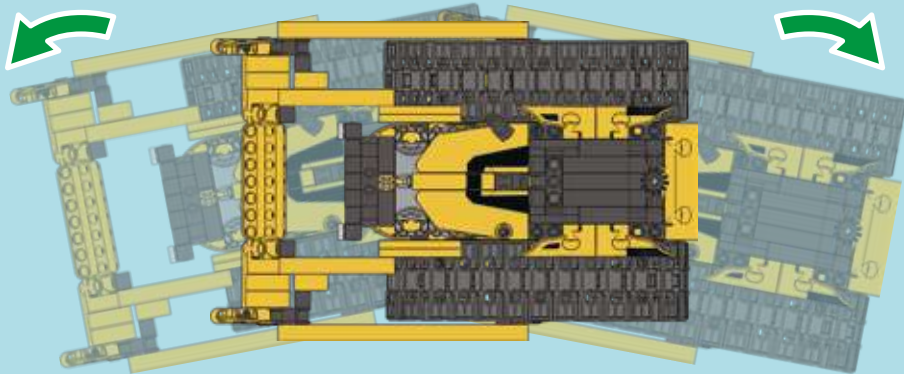
82

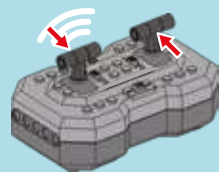
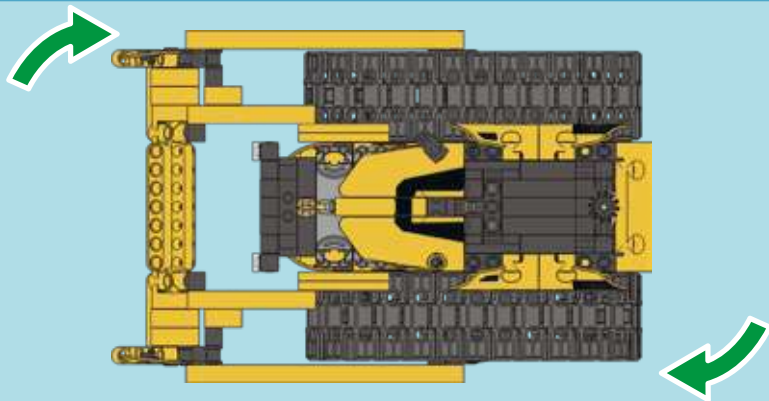
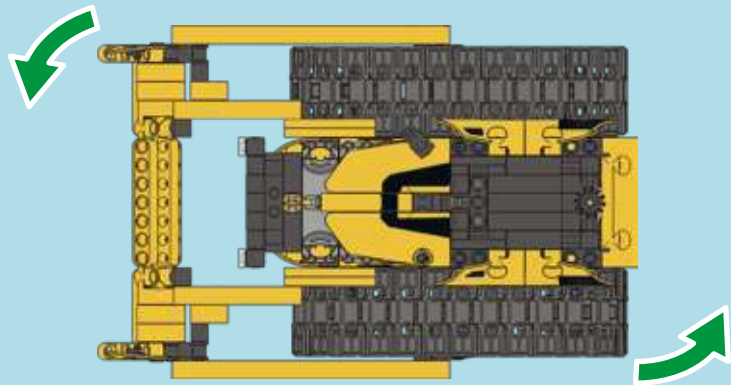


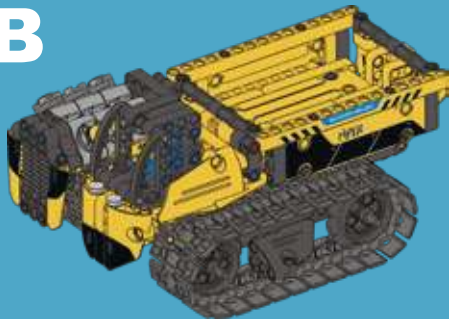








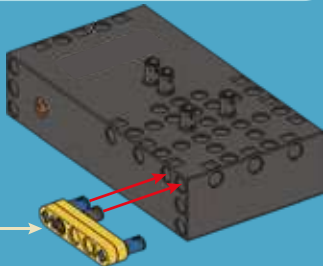
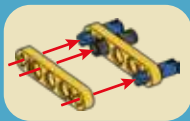


B

X1

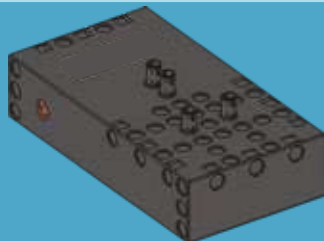
X2

X2

2

X4

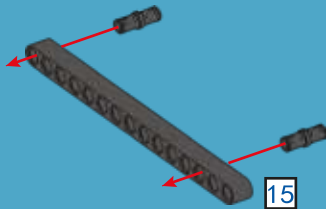
X1

1

X2

15

X1

3

15

35

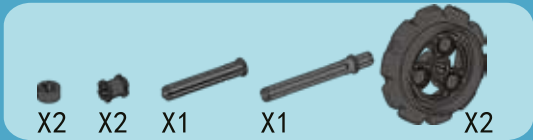
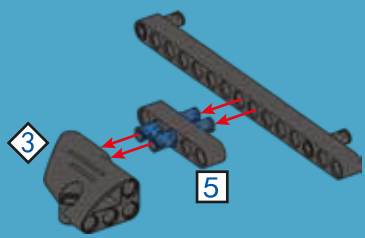


15

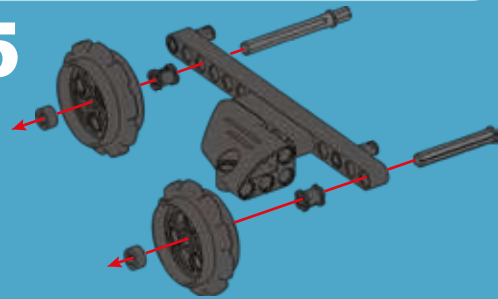
1:1



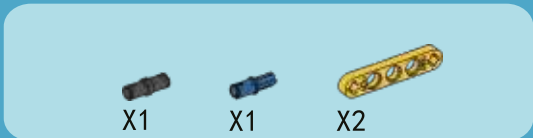
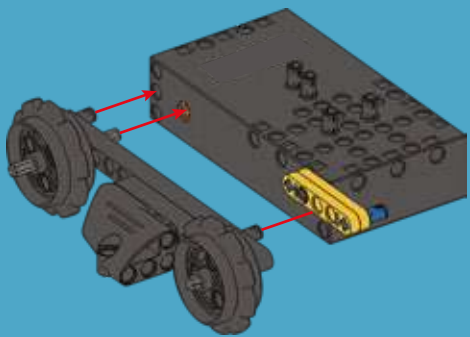
4



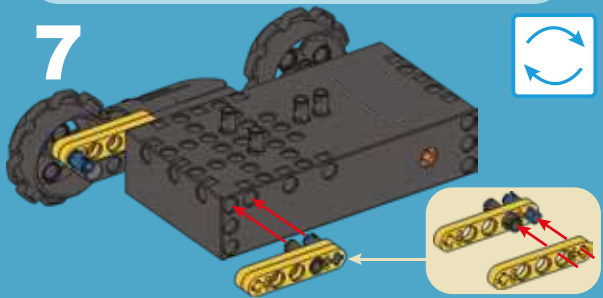
5

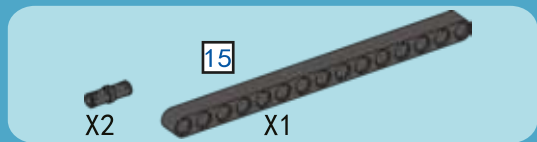


6

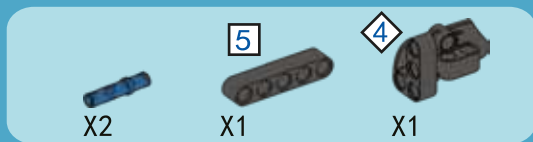
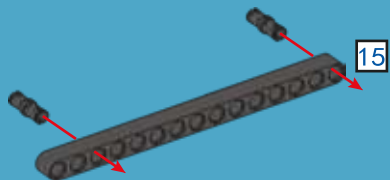


7

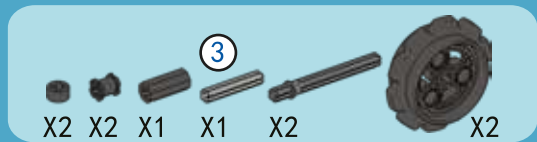
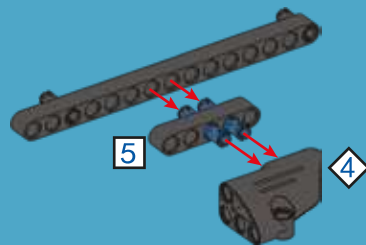




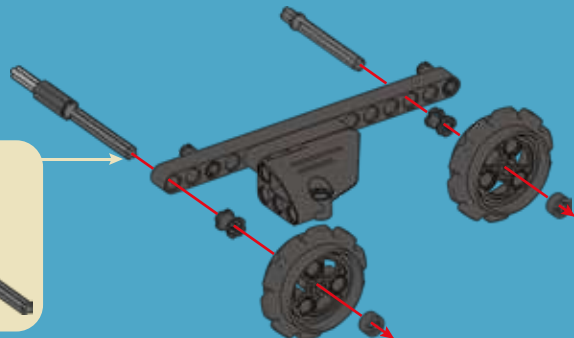
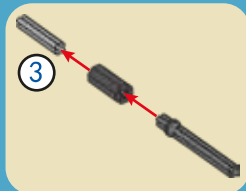
8



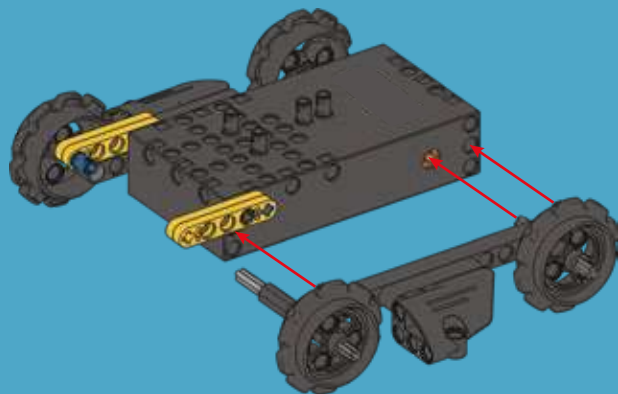
9



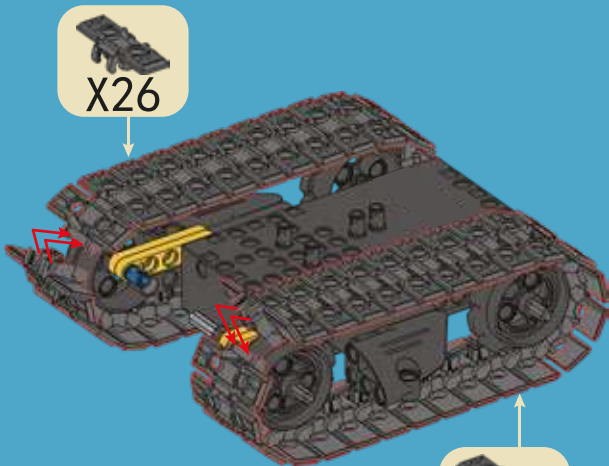
10



11



12





X1

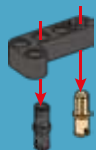


X1



X1

13



X2

3



X1

5



X1

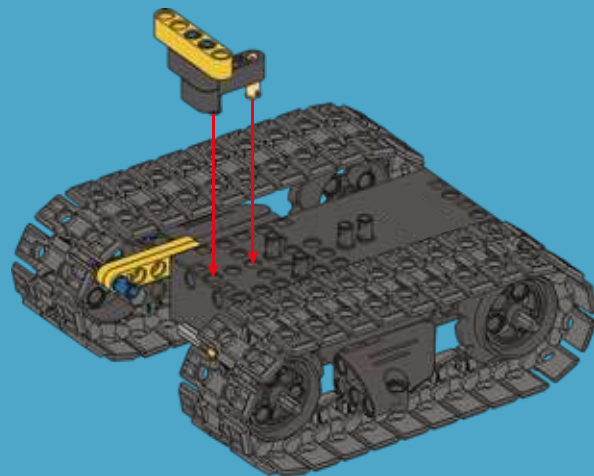
14

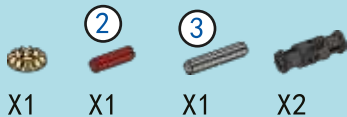


5

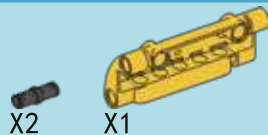
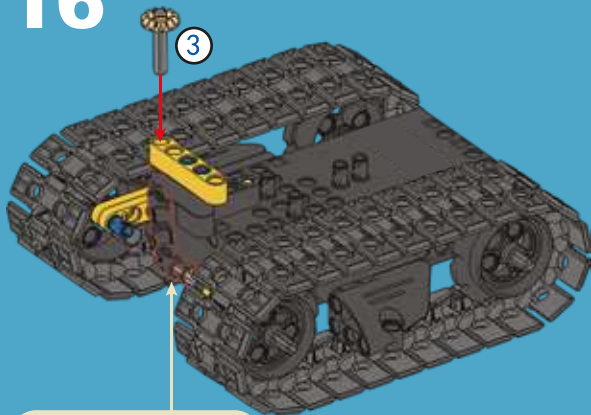
3

15

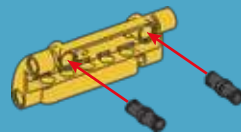




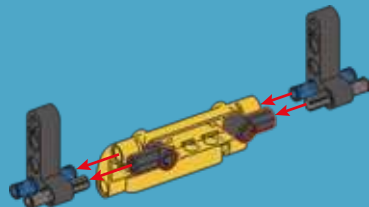
16

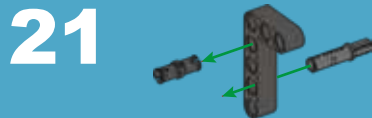
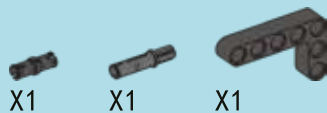
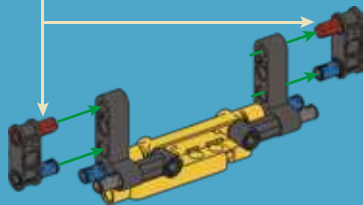
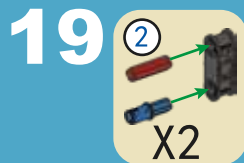
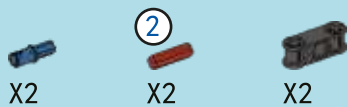


17

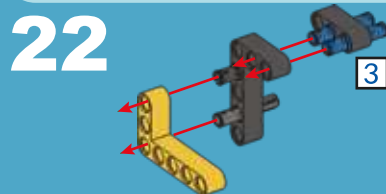
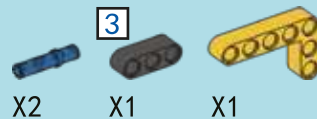
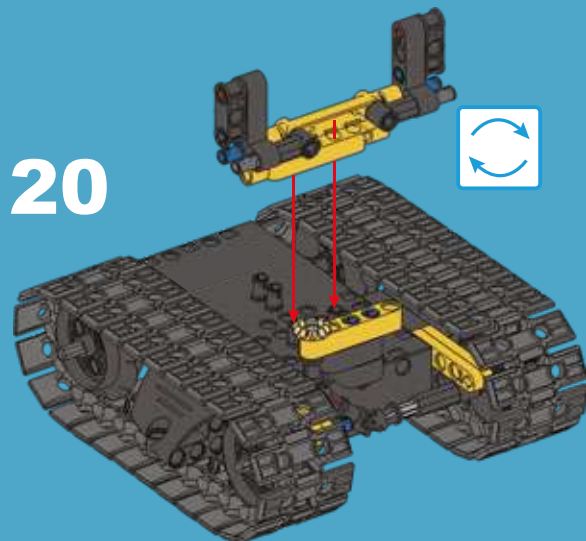


18

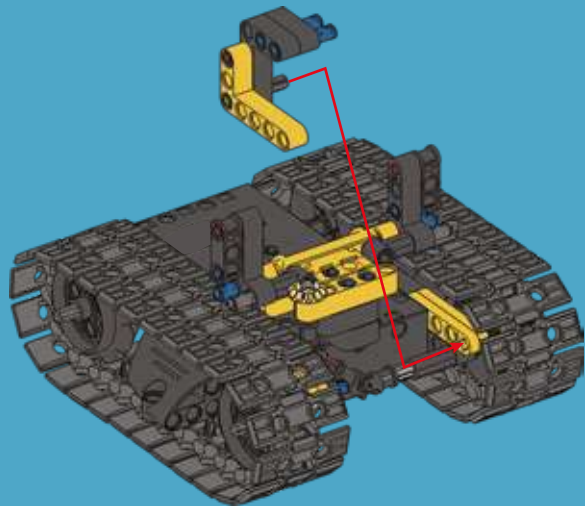




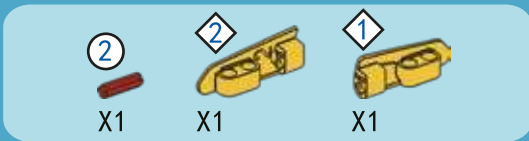
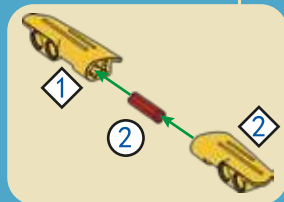
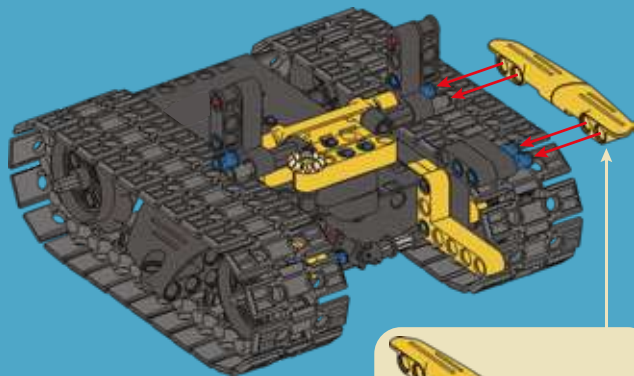
41



23



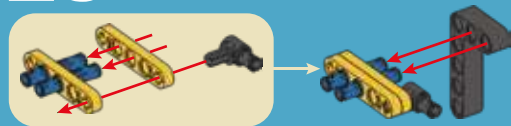
24



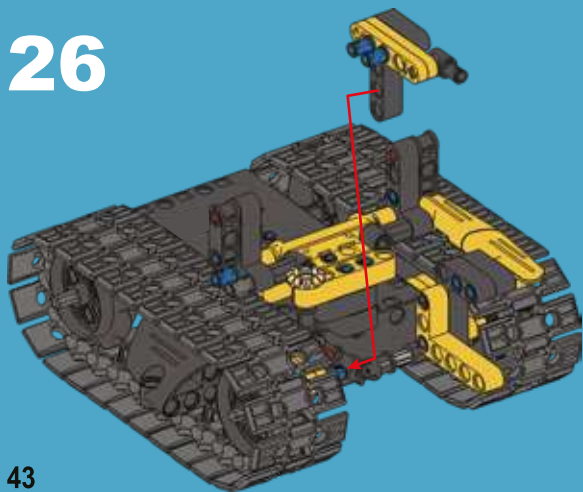


X1 X1 X2 X2 X1

25

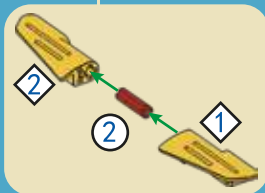
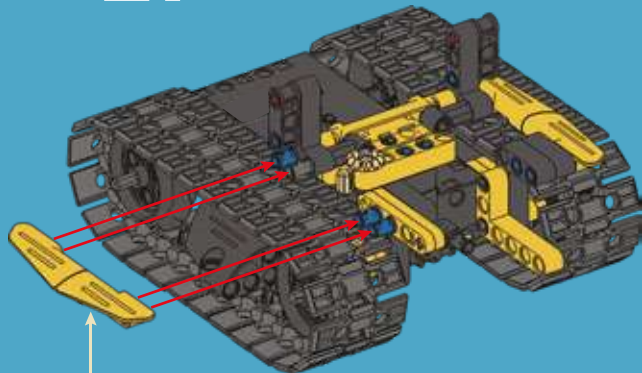


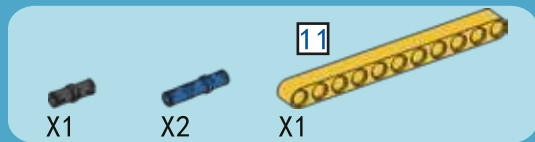
26



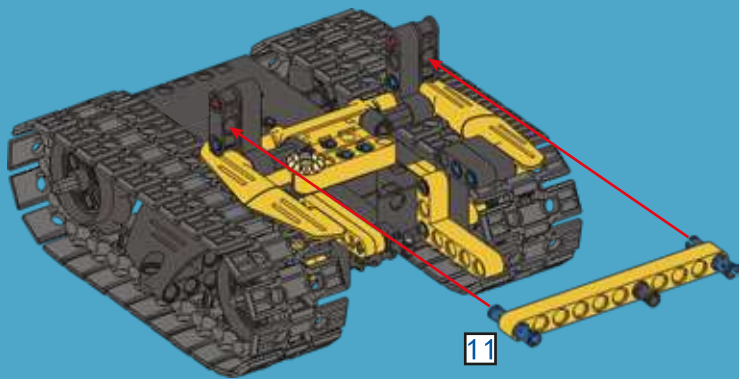
X1 X1 X1

27

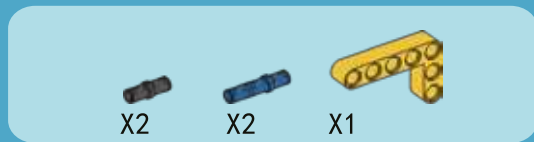




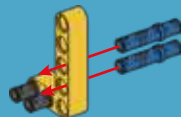
28



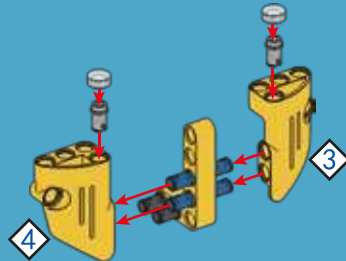
11



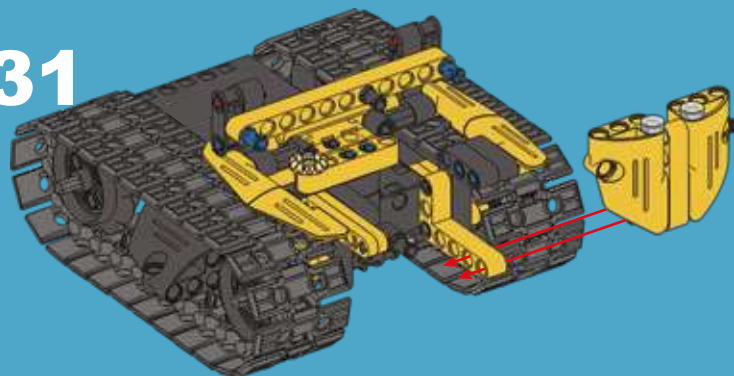
29



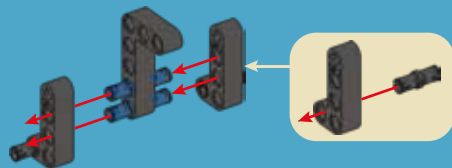
30



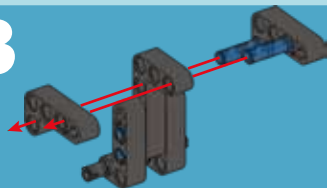
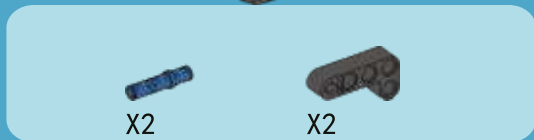
31



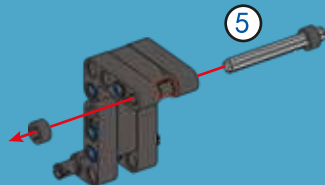
32



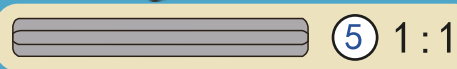
33



34



45



2



X2

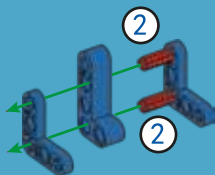


X2



X1

35



3



X1



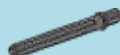
X2



X1

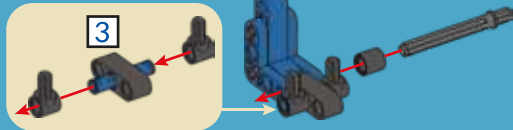


X1



X1

36



5



X2

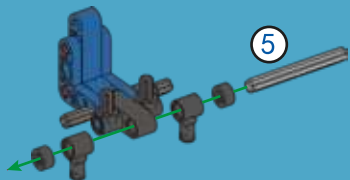


X2



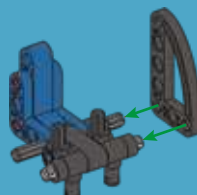
X1

37



X1

38



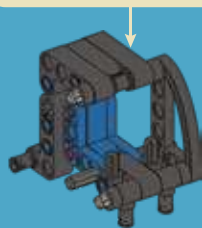
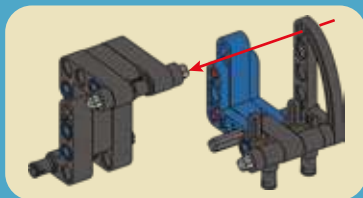
2



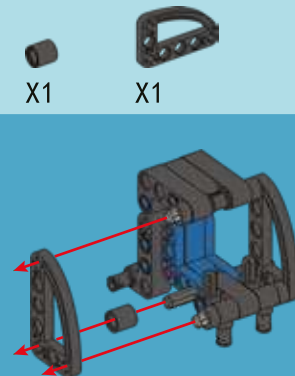
5

1:1

39



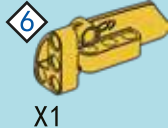
40



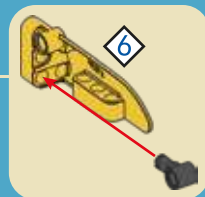
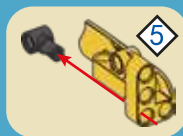
X1

X1

X2

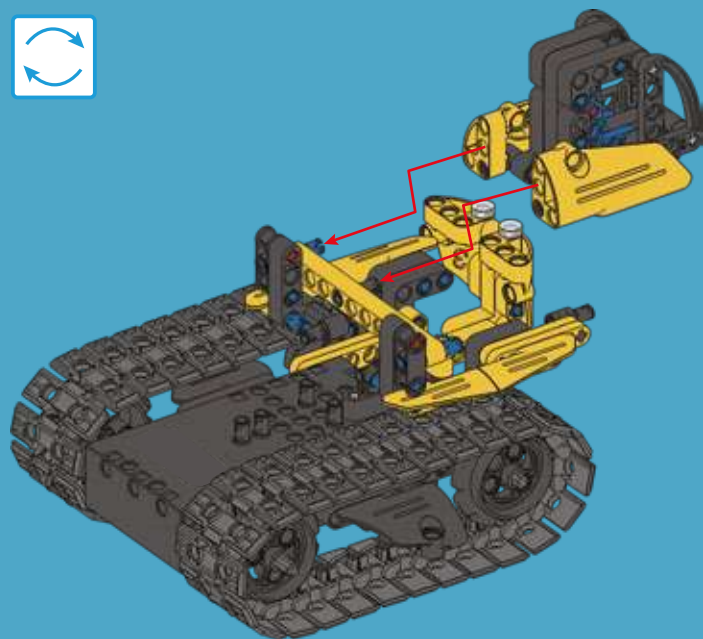


41

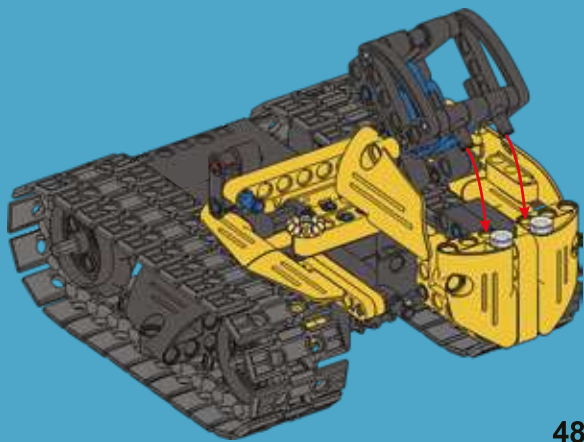


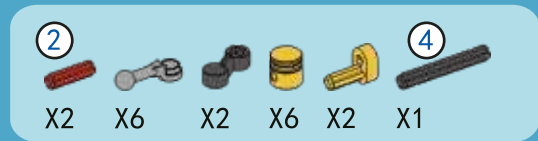
47

42

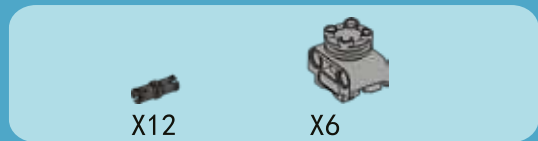
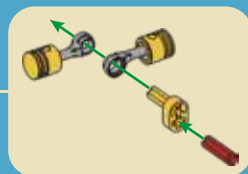
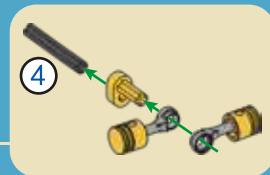
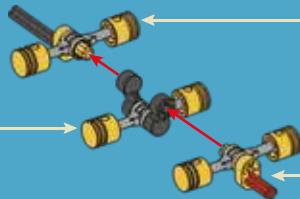
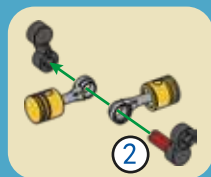


43

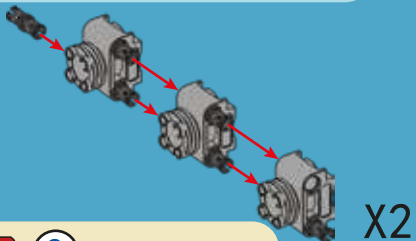




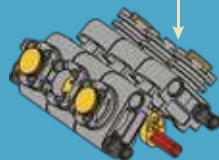
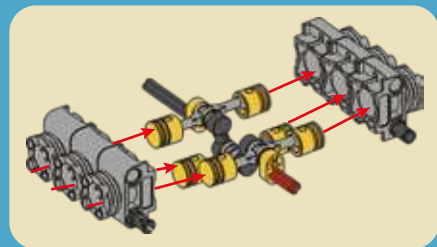
44



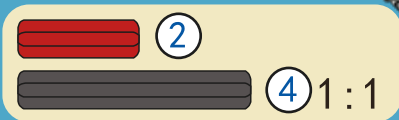
45



46



49





X2

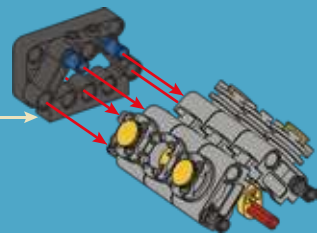
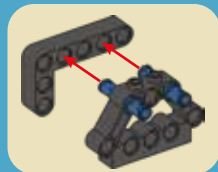


X1



X1

47



X1

49

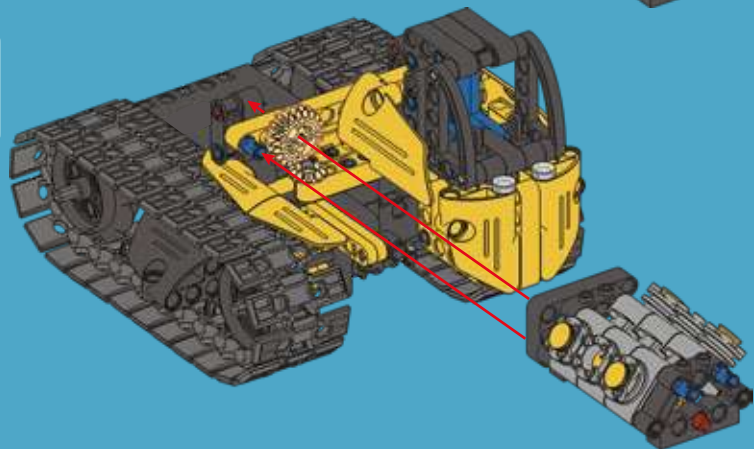
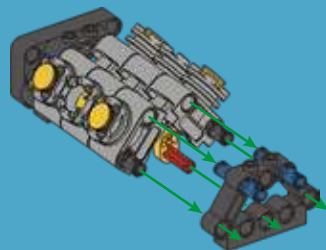


X2

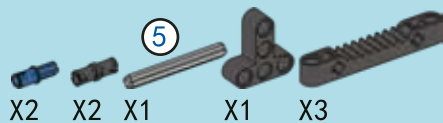


X1

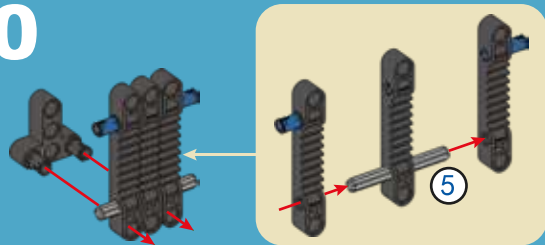
48



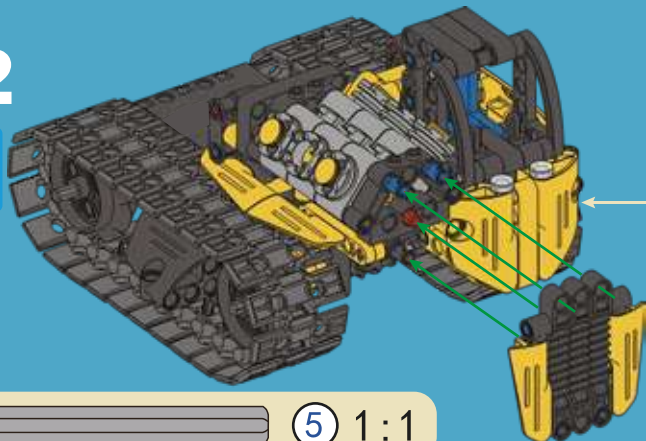
50



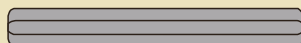
50



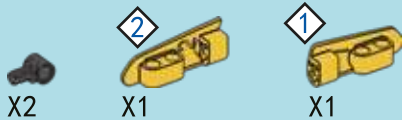
52



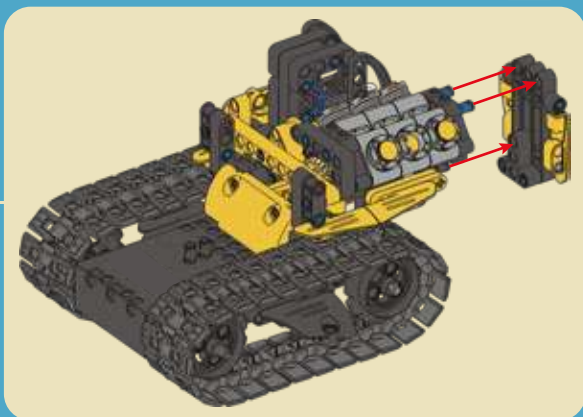
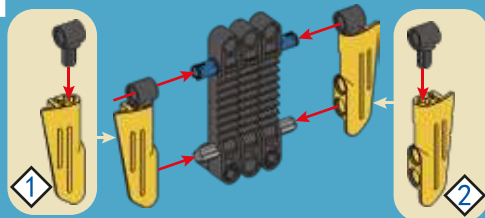
51

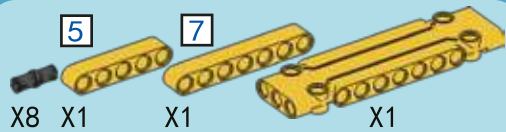


5 1:1

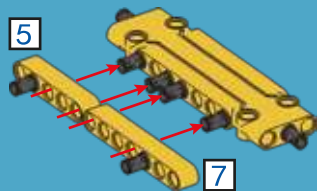


51

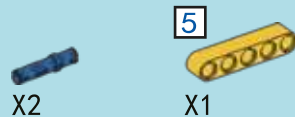
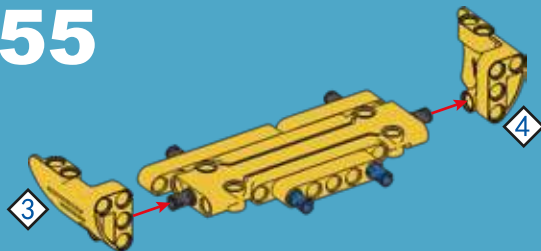




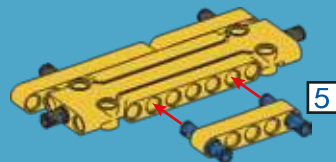
53



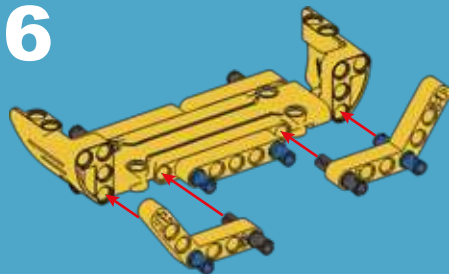
55



54

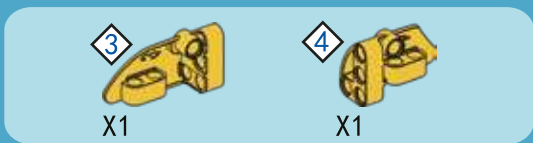
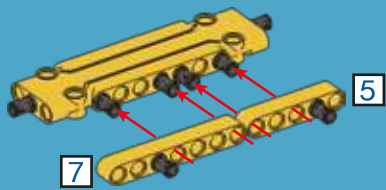


56

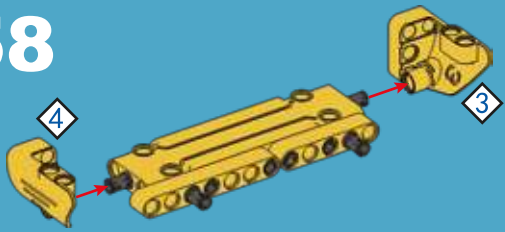




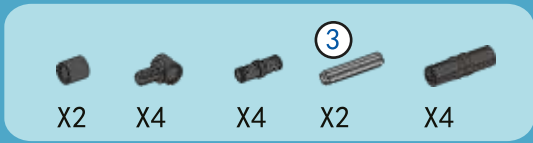
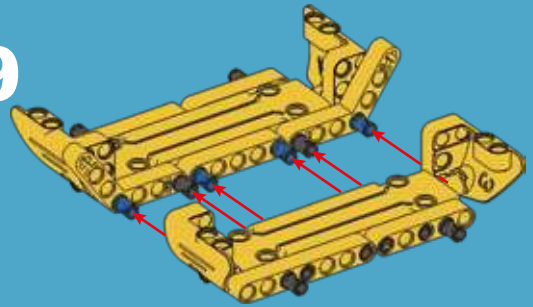
57



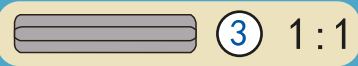
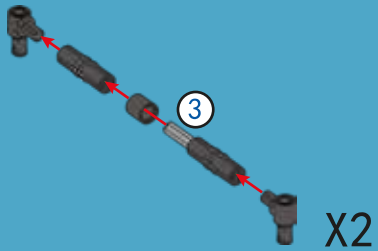
58



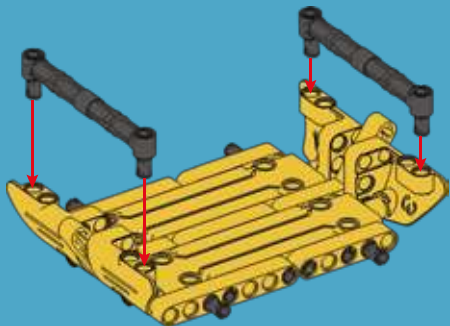
59



60



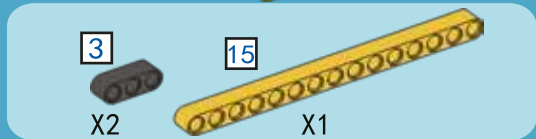
61



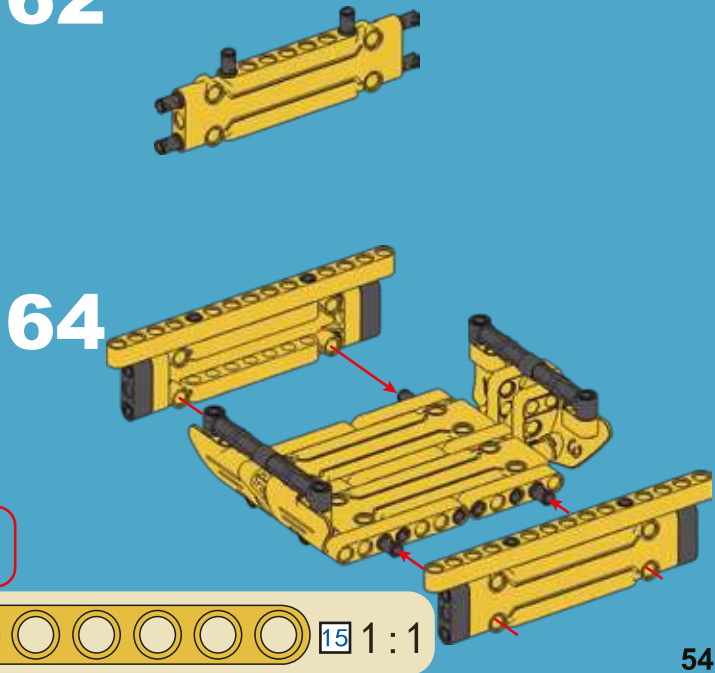
62



63



64

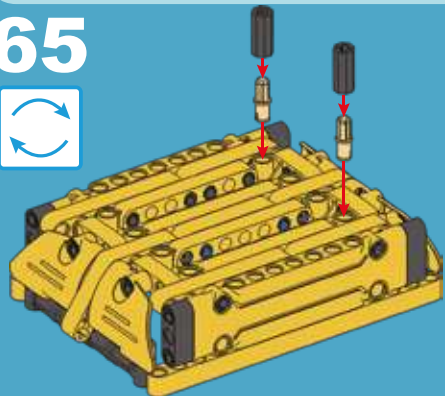


62-63 X2



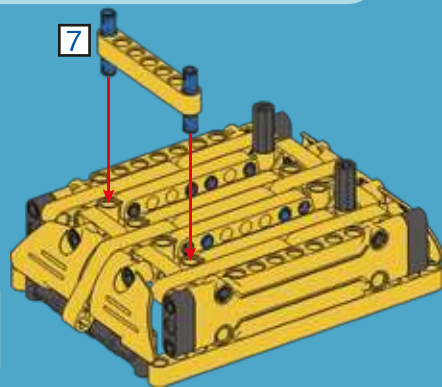
X2 X2

65



X2 X1

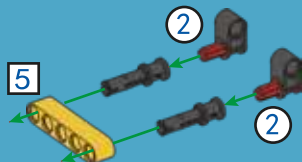
66



② ③ 1:1

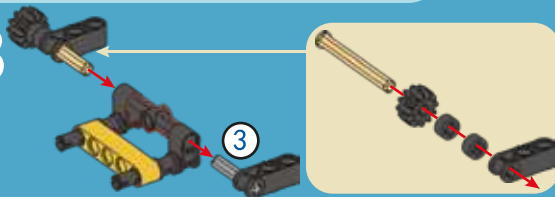
② X2 X2 X2 ⑤ X1

67

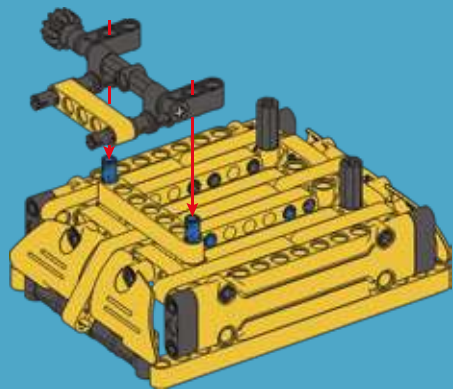


X2 X1 X2 X1 X1 X1

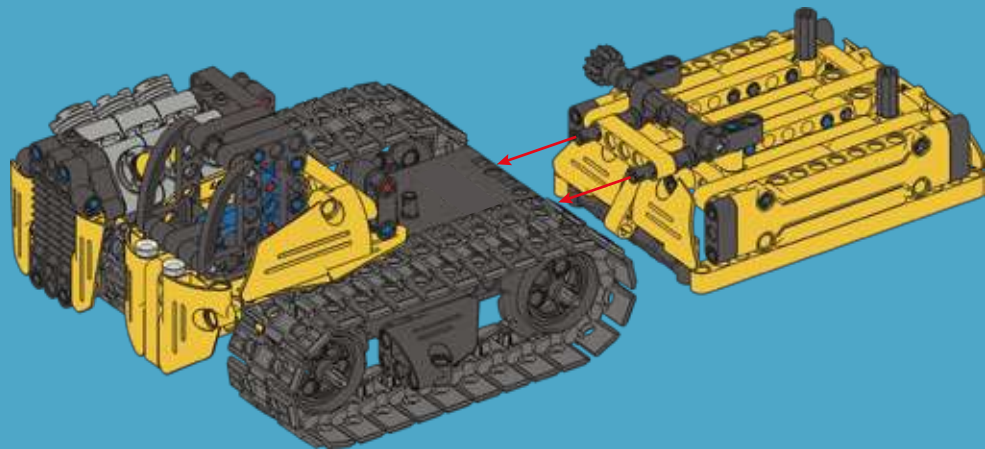
68



69



70





X1



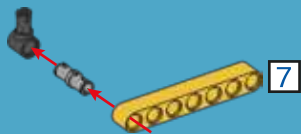
X1

7



X1

71



5



X1



X1

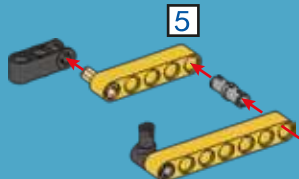


X1

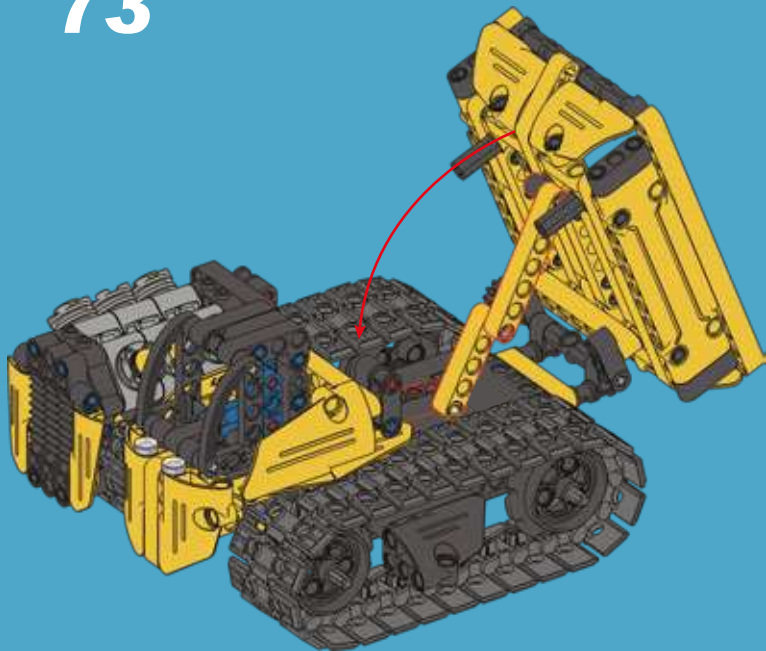


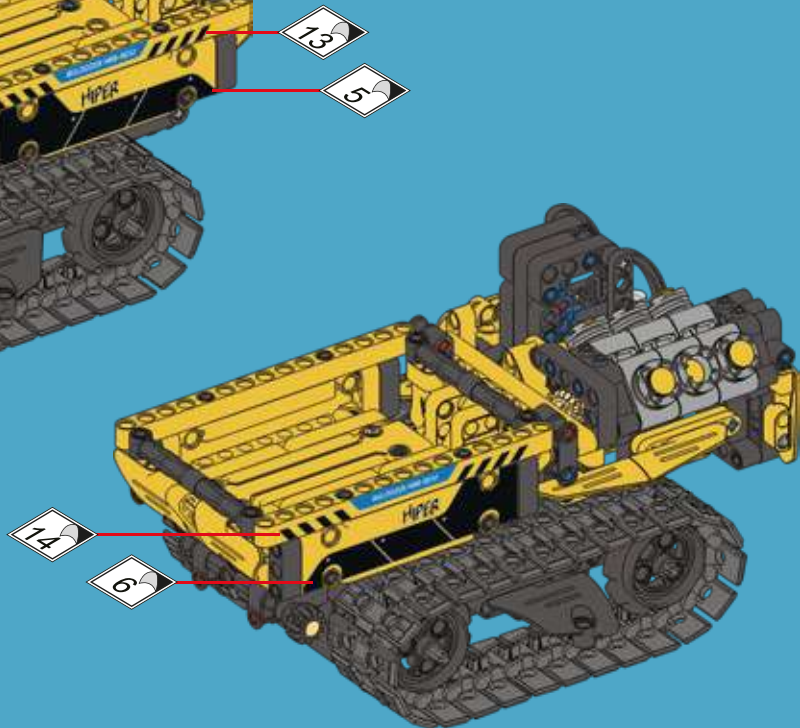
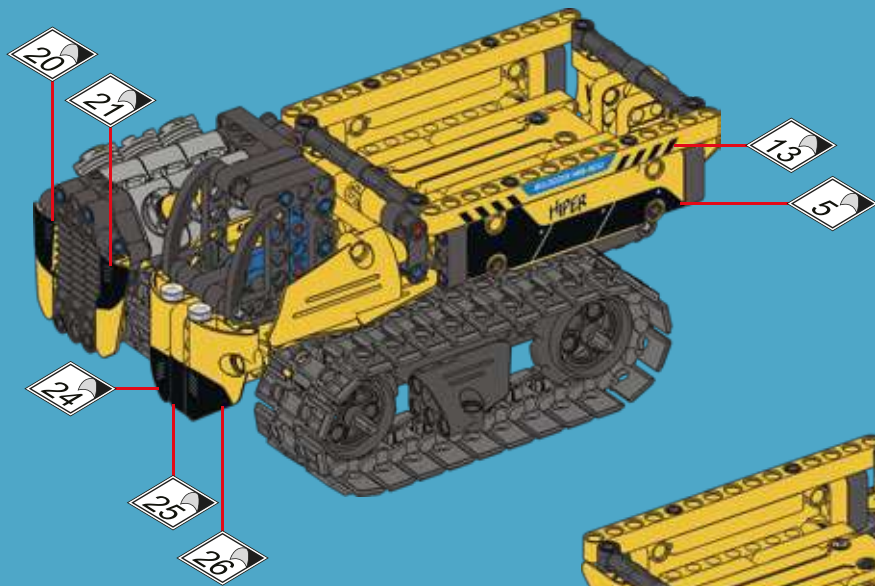
X1

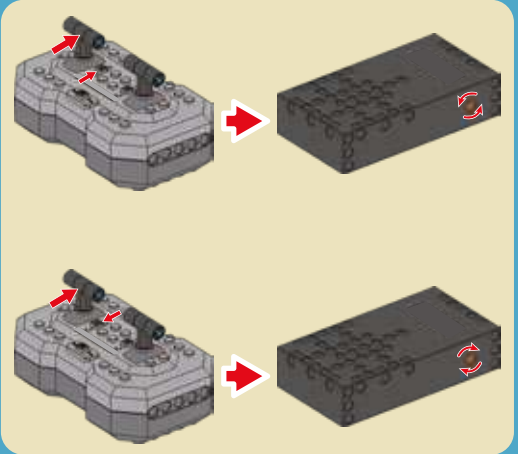
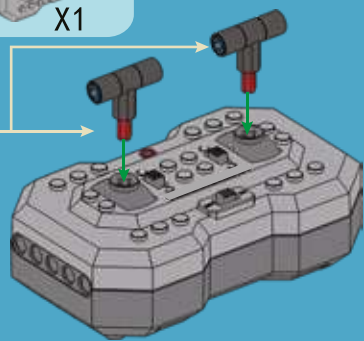
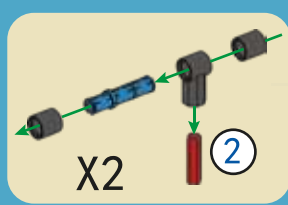
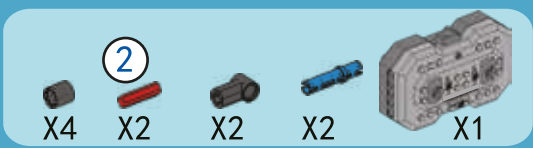
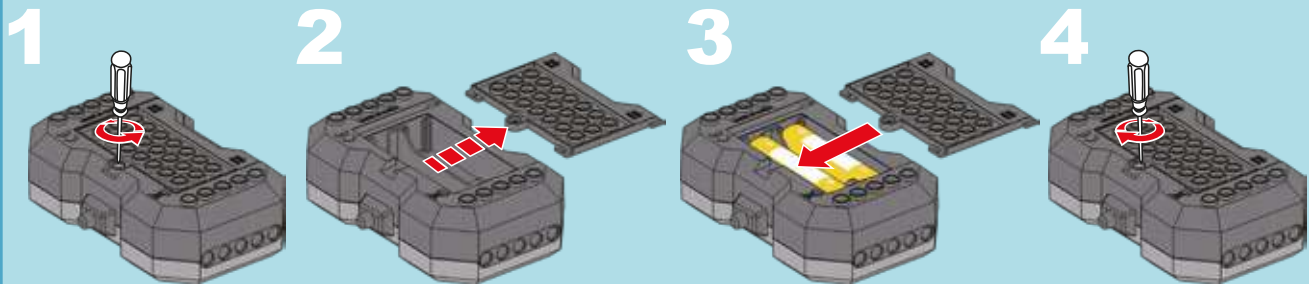
72

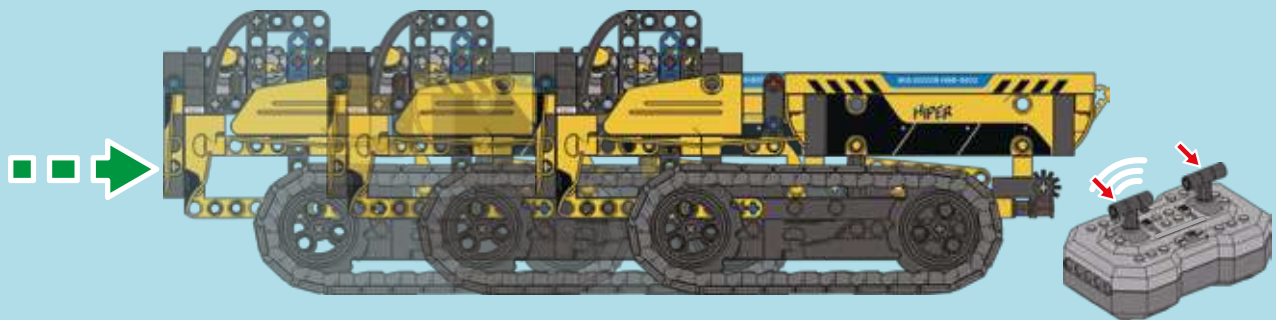
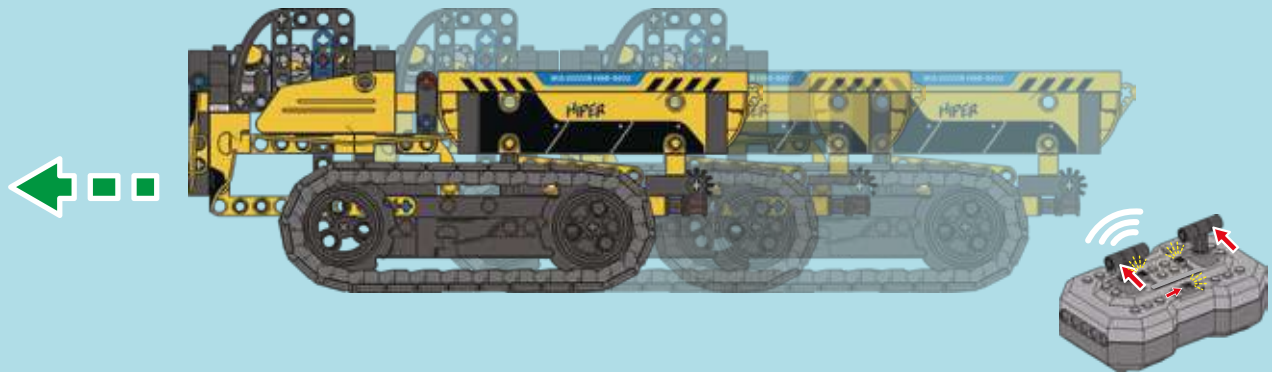


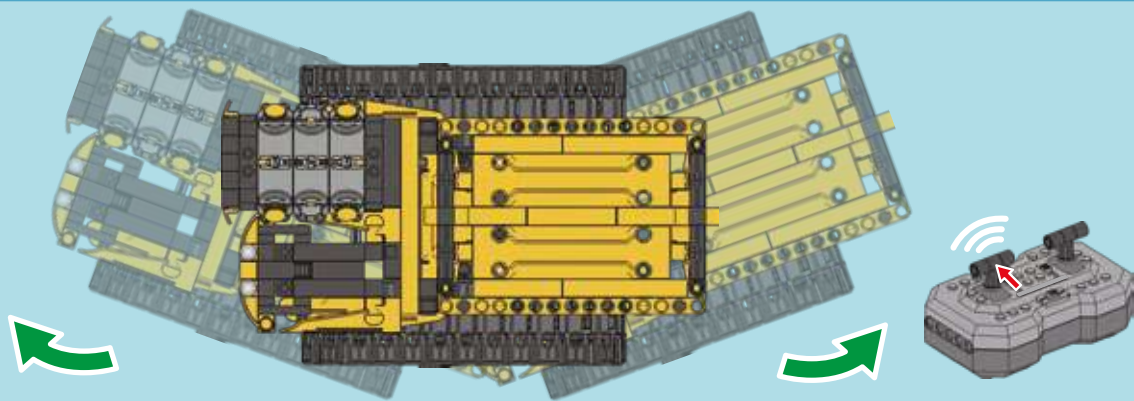
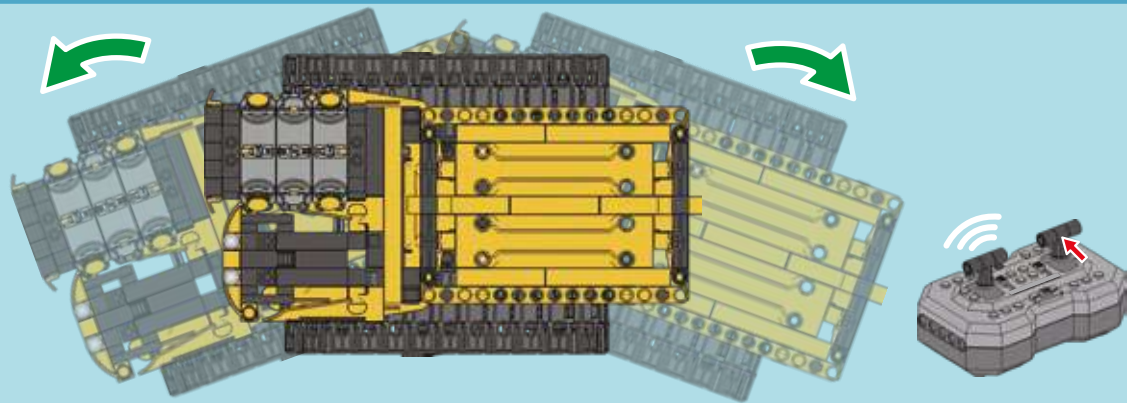
73

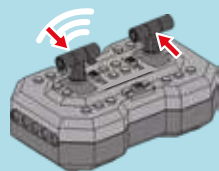
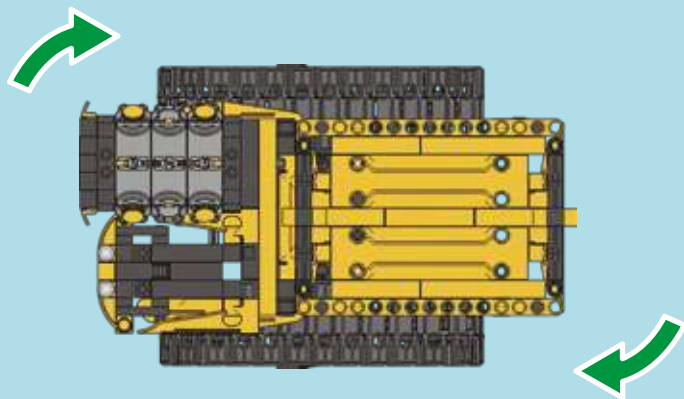
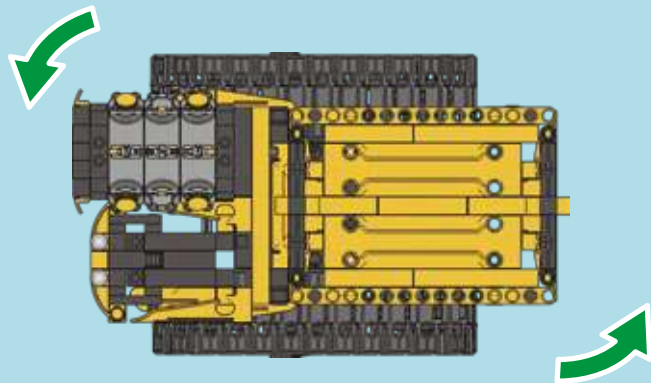


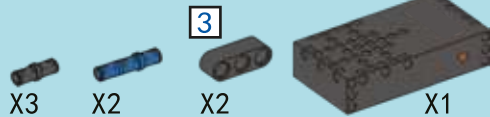
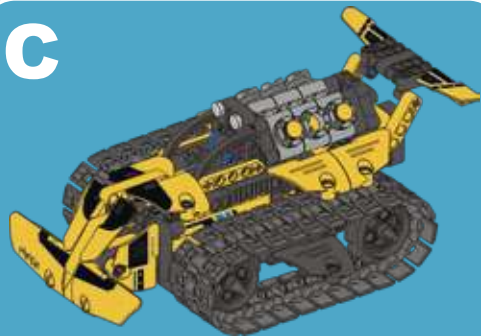
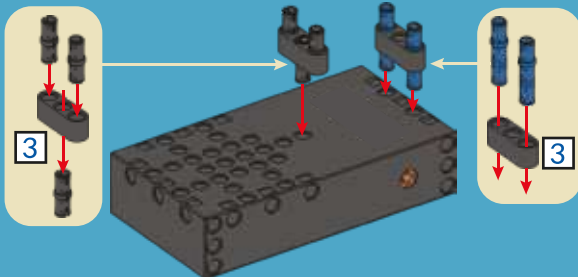
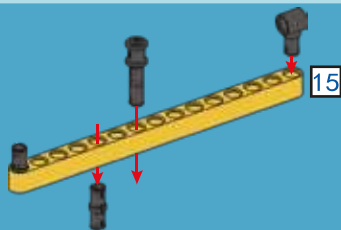
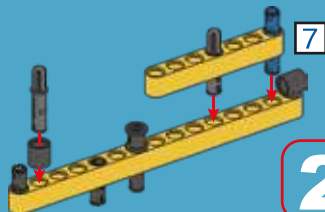




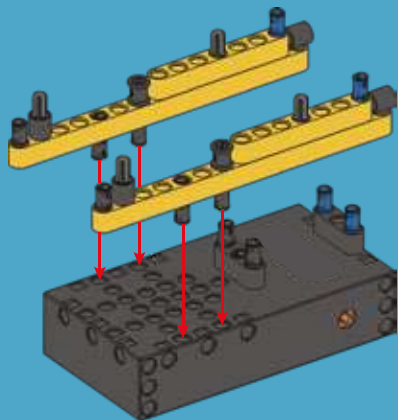




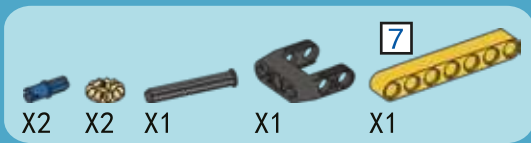
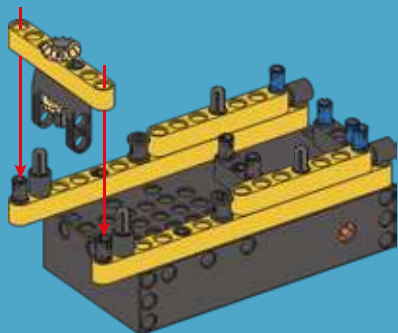


C**1****15****2****7****3****2-3 X2**

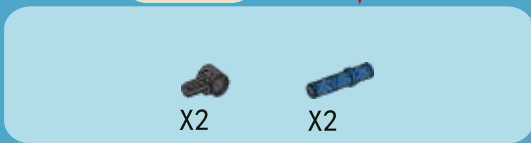
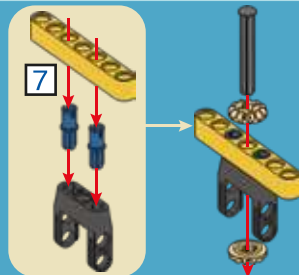
4



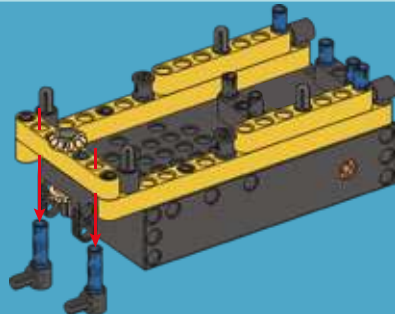
6



5



7



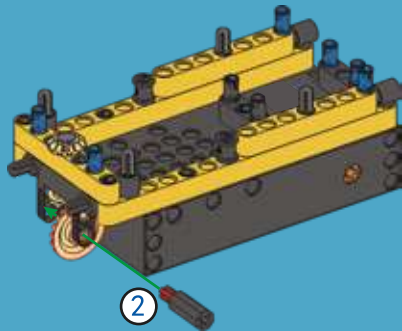
②

X1

X1

X1

8



②

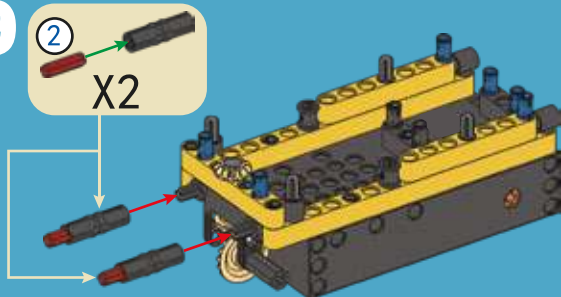
X2

X2

9

②

X2



X2

15

X1

10



15

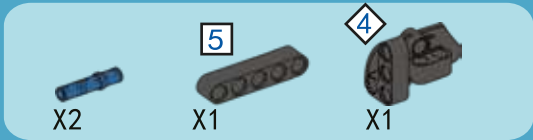


②

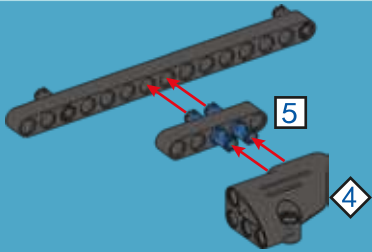


15

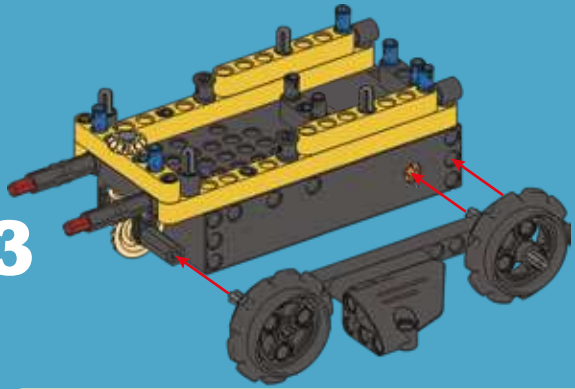
1:1



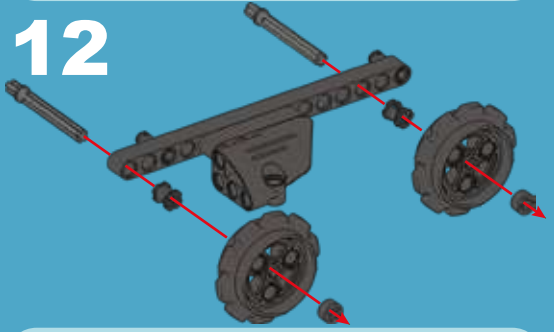
11



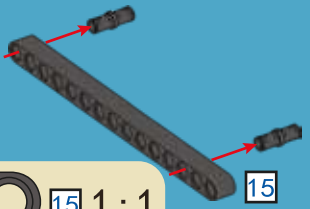
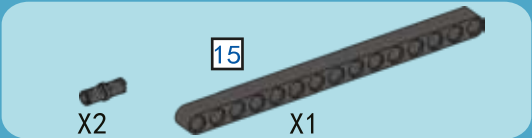
13



12

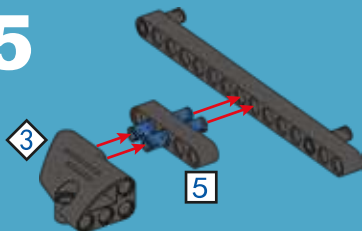


14

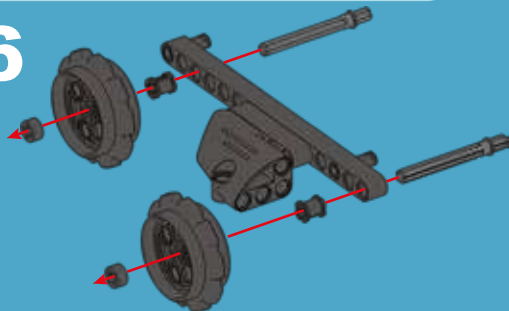




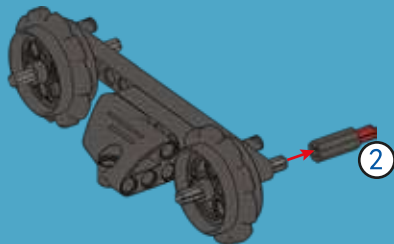
15



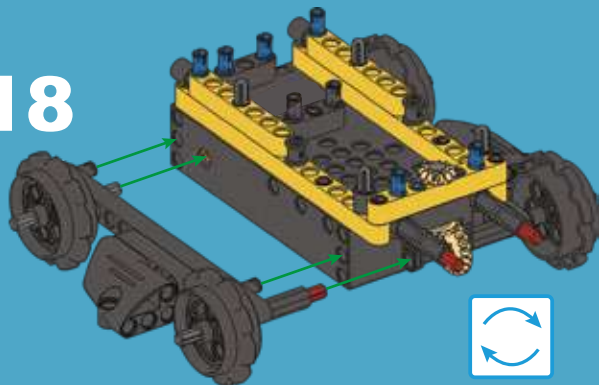
16



17



18

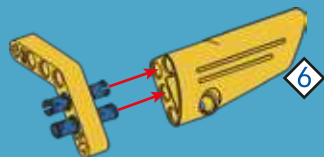


67

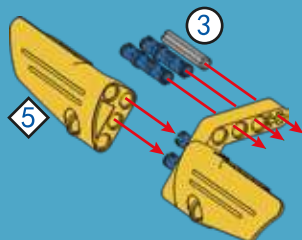




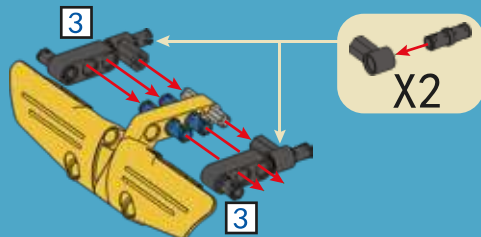
19



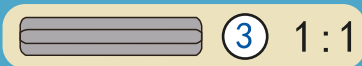
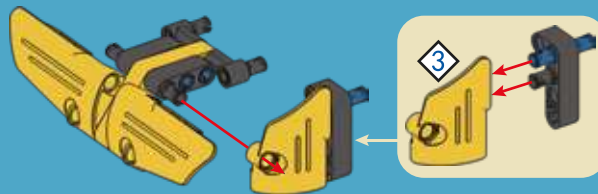
20

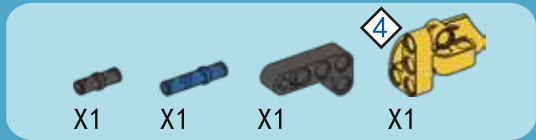


21

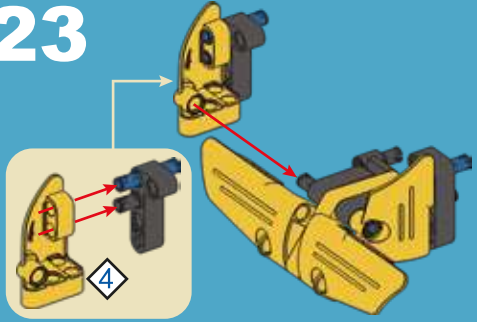


22

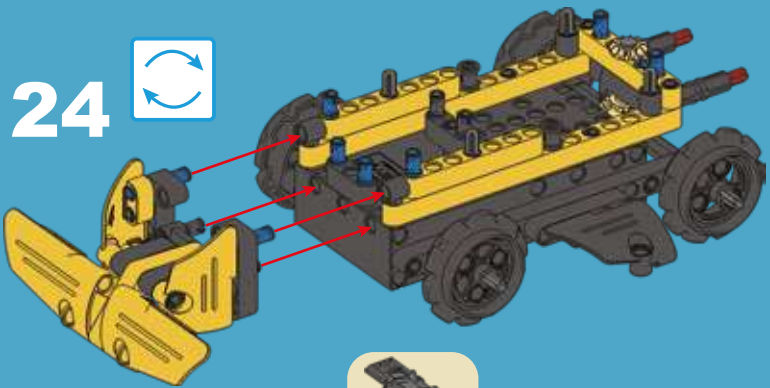




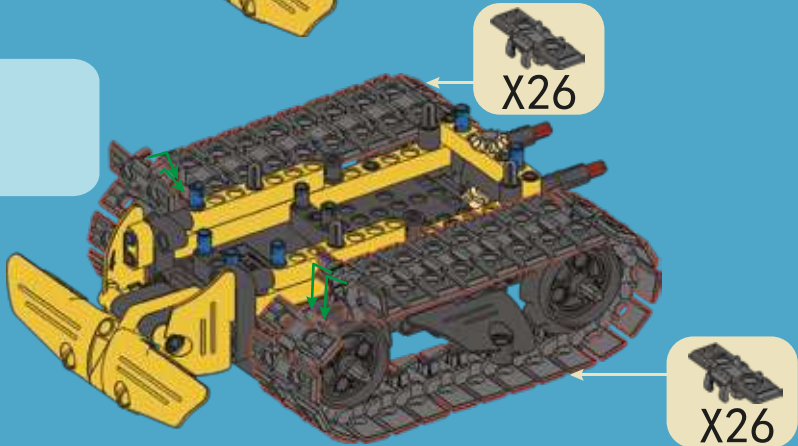
23

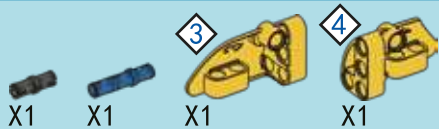


24

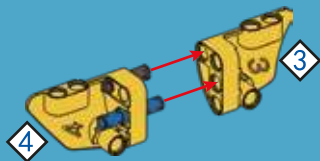


25

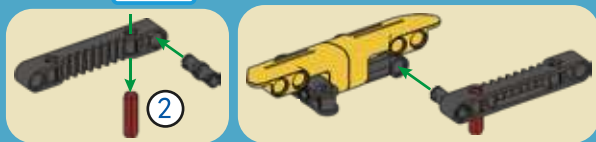




26



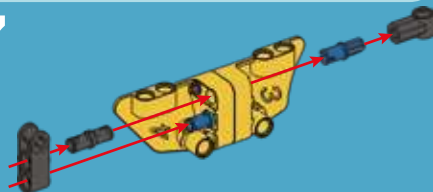
28



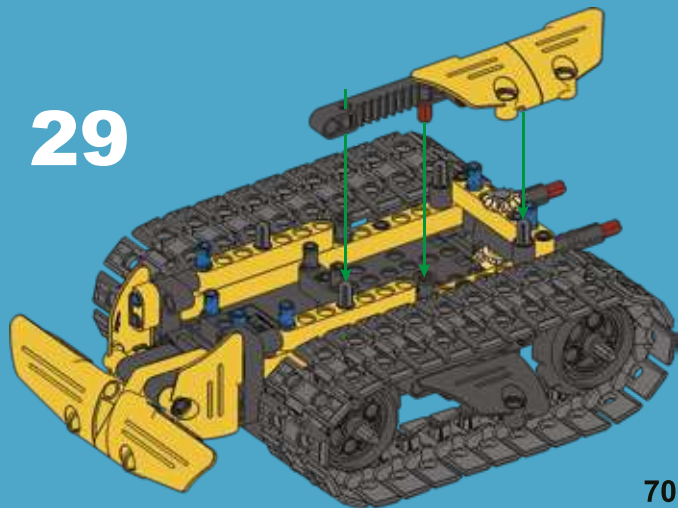
2 1:1

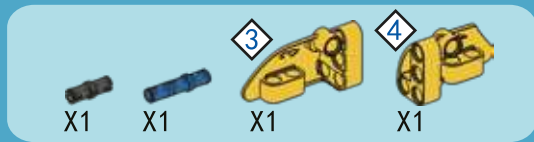


27

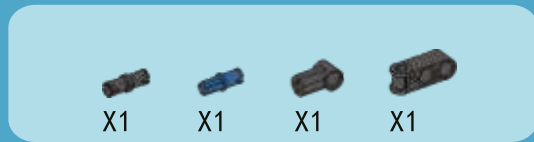
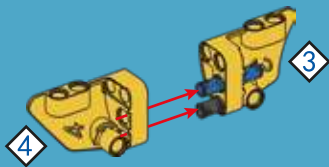


29

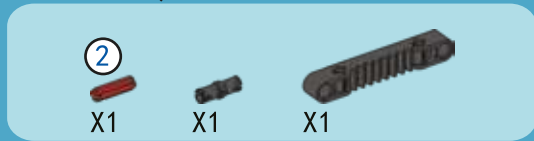
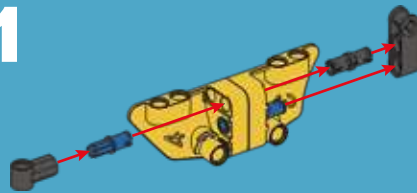




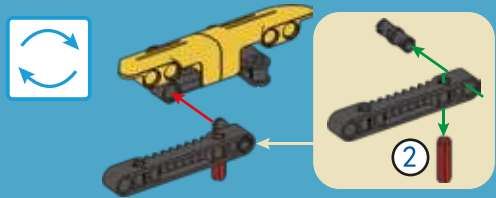
30



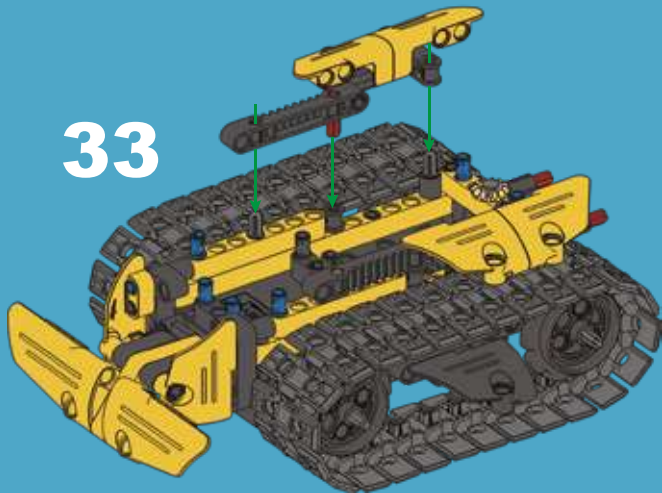
31



32



33



②



X1



X2



X1

34



②



X2

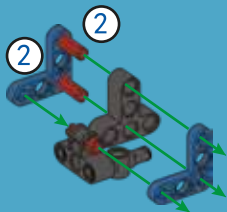


X2



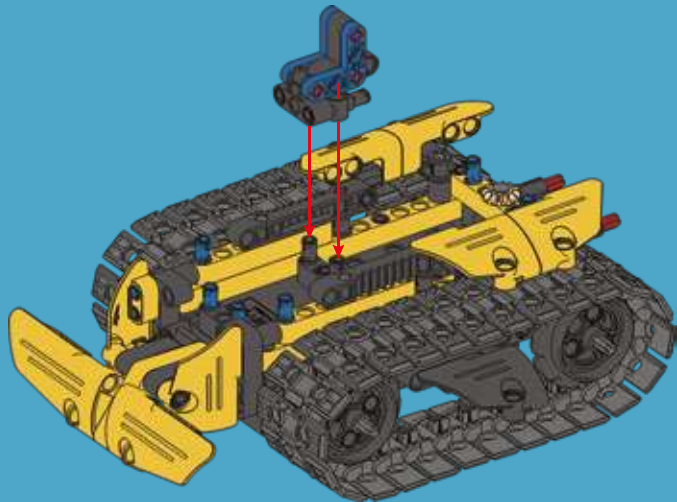
X1

35



② 1:1

36



③



X1

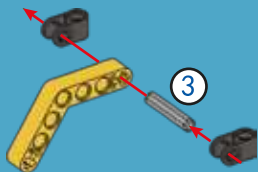


X2



X1

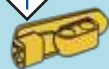
37



①



X2



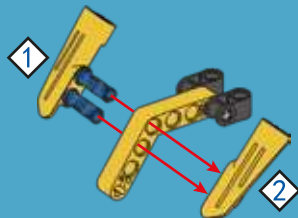
X1

②

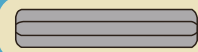
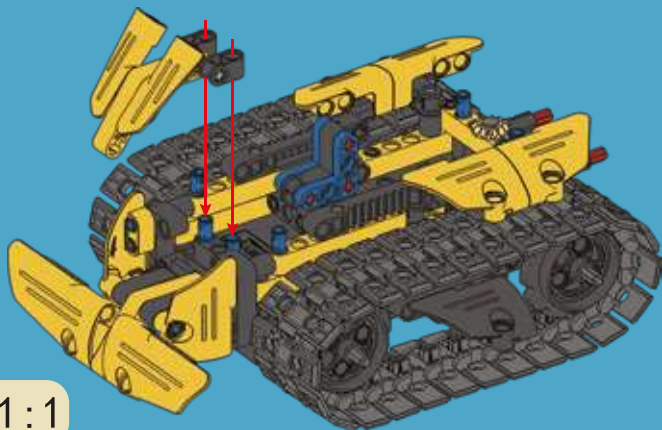


X1

38

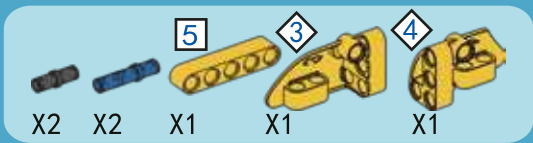


39

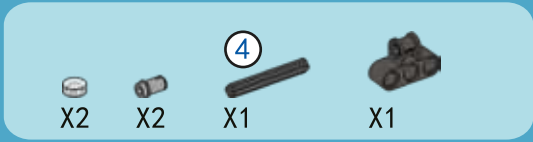
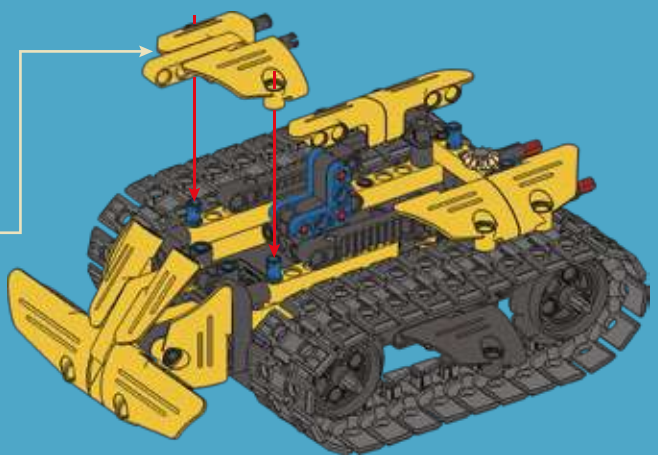
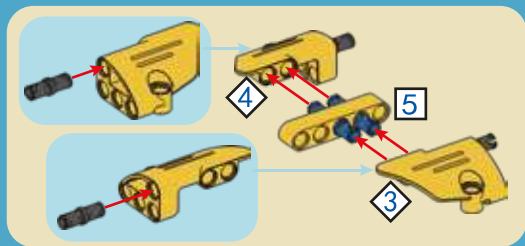


③

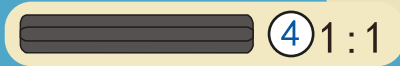
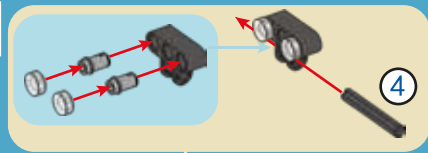
1:1



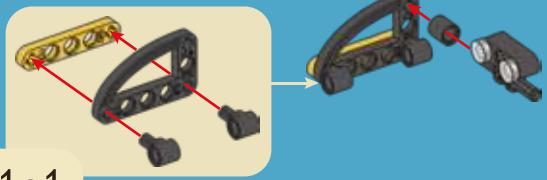
40



41



42





X1



X2

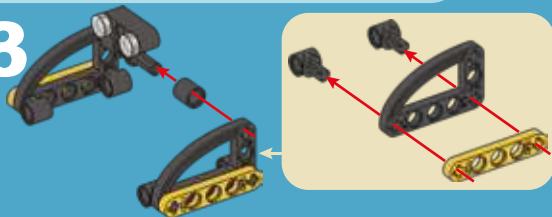


X1

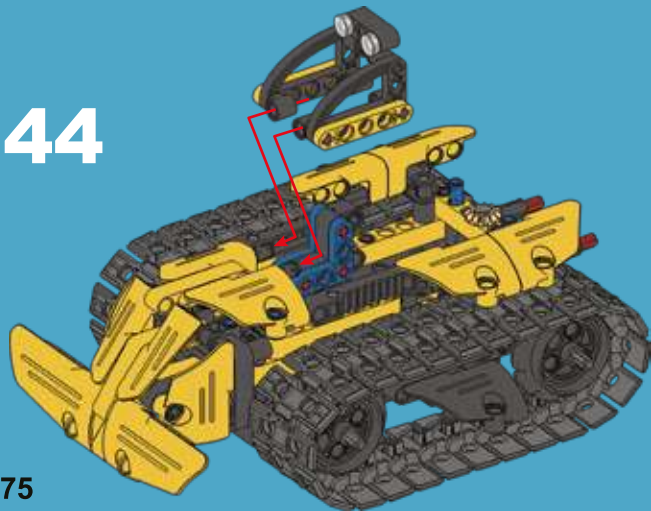


X1

43



44



75

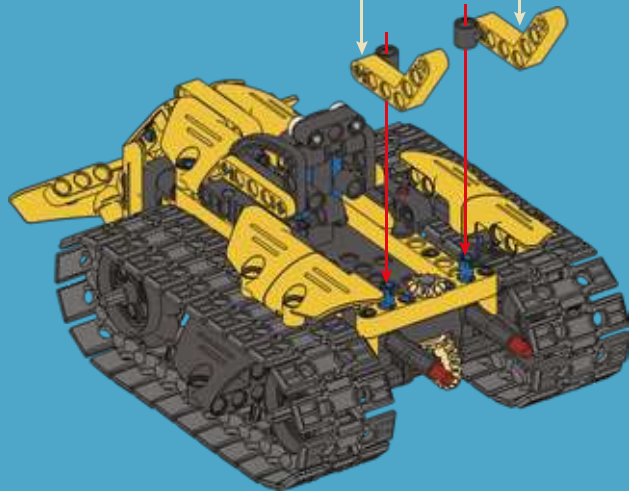







X2



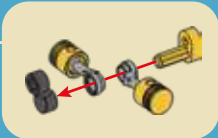
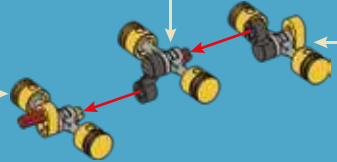
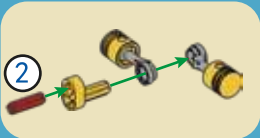
X2


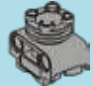
45



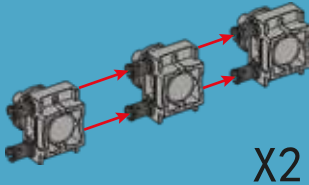
- ② X2 
- X6 
- X6 
- X2 
- X2 

46



- X12 
- X6 

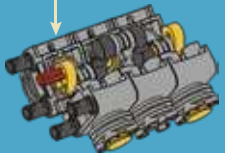
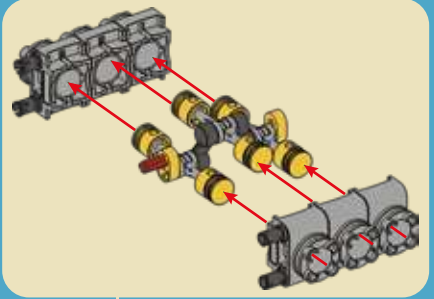
47



X2

-  ② 1:1

48



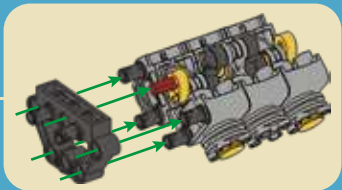
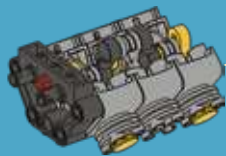


X2



X1

49



X4

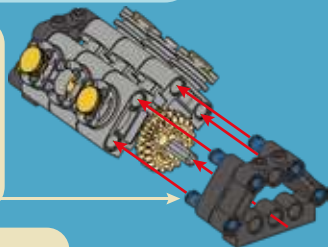
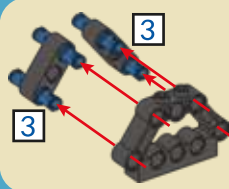


X2

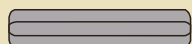


X1

51



2



3

1:1

77

3

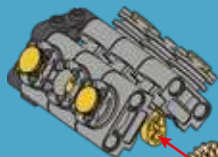


X1



X1

50



3

5



X2



X2

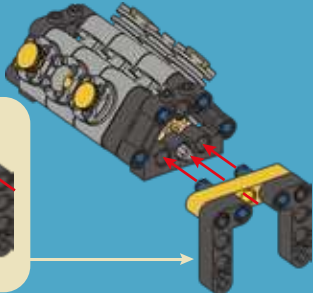
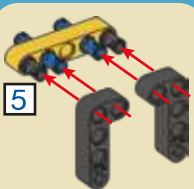


X1

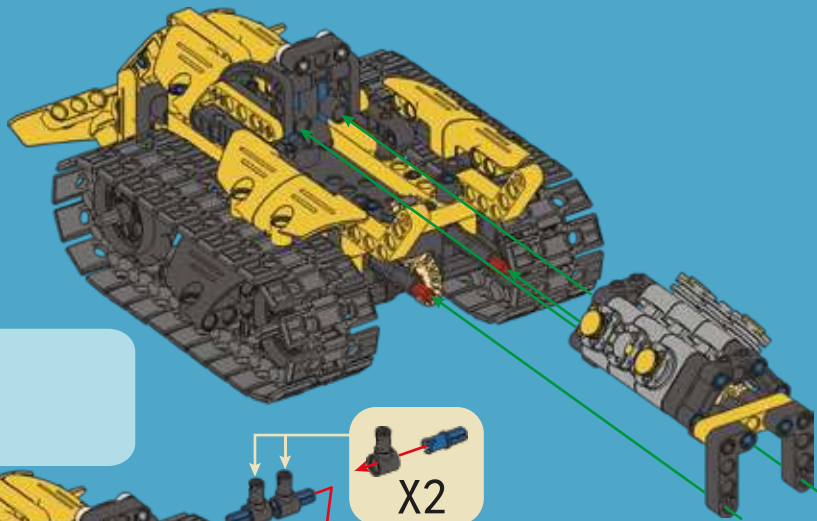


X2

52



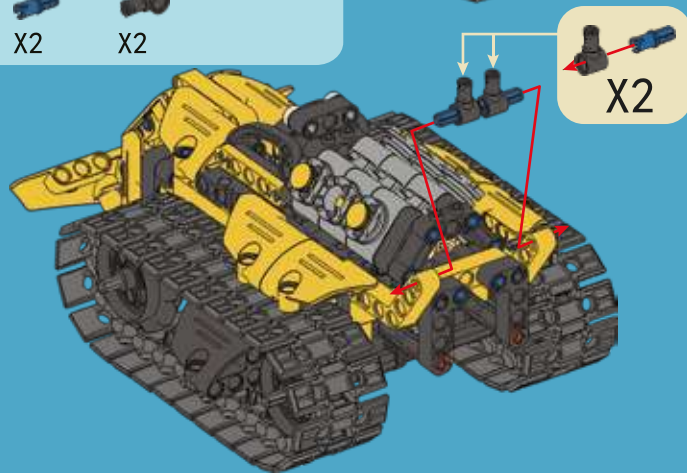
53



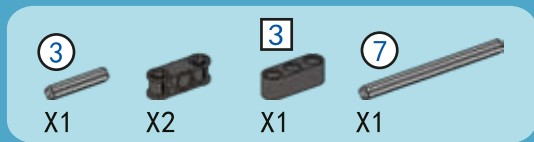
X2

X2

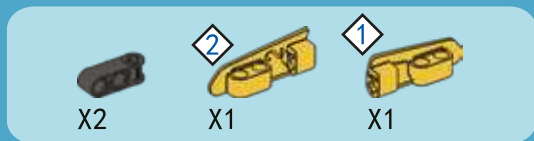
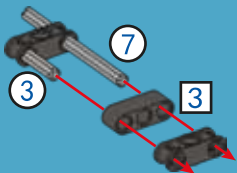
54



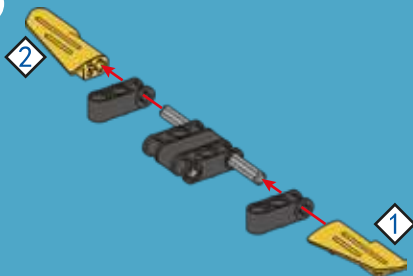
X2



55



56



57

